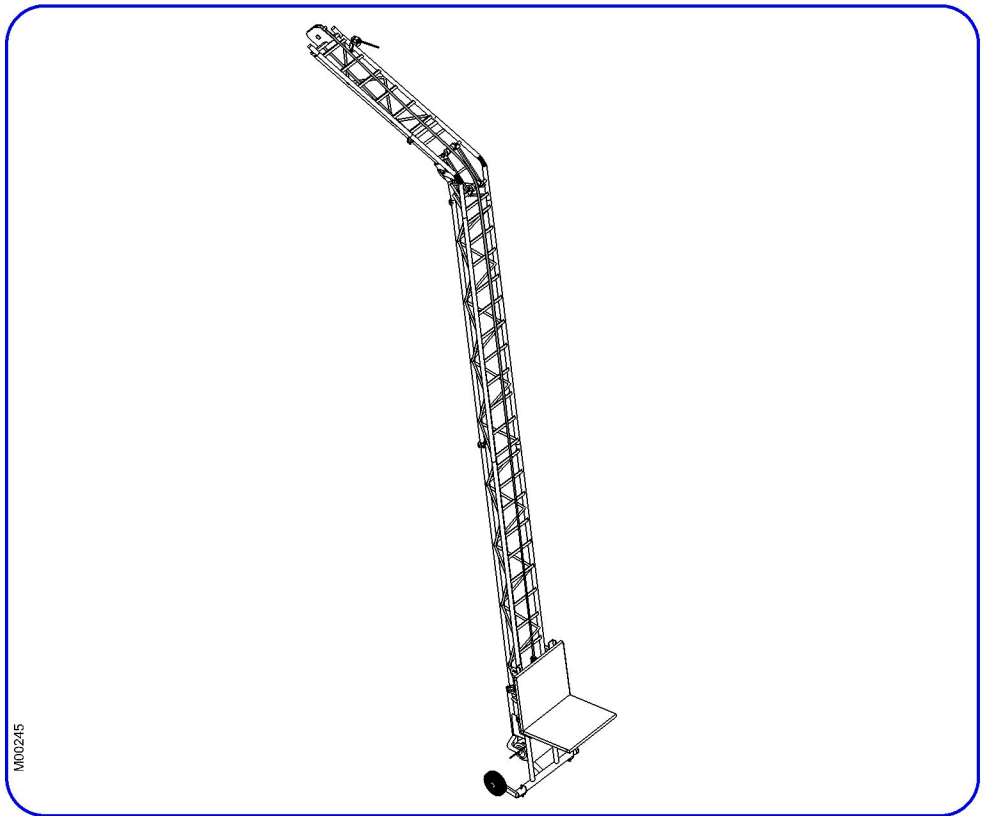
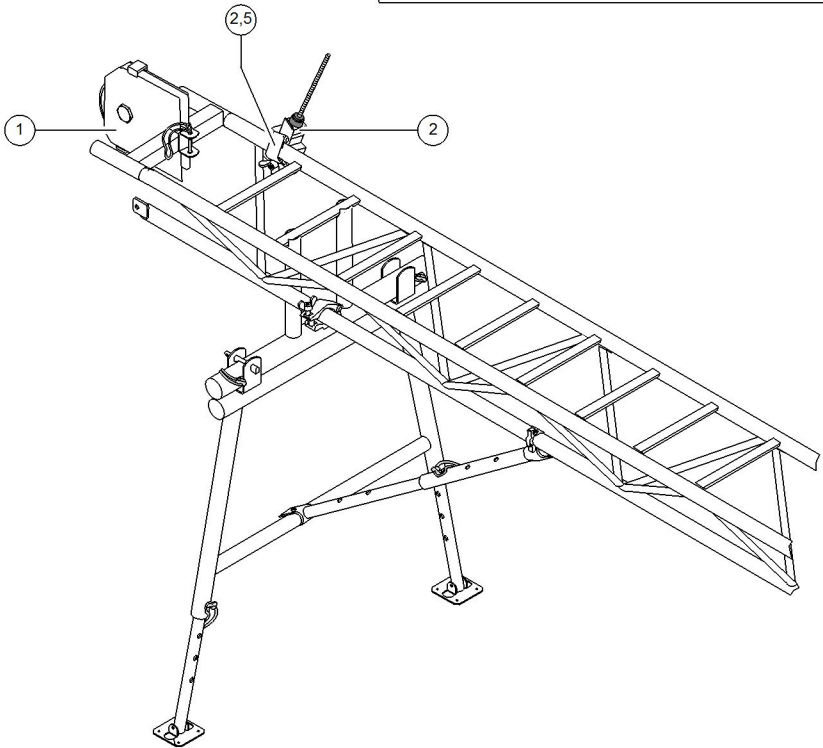
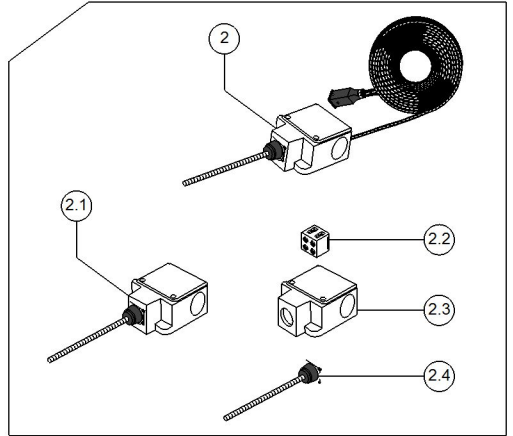
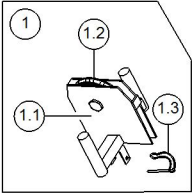
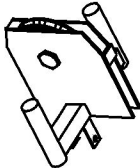


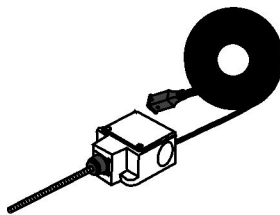
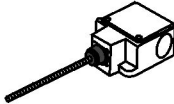

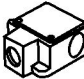




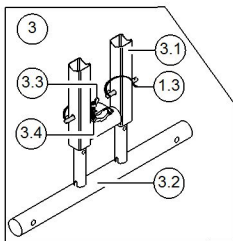
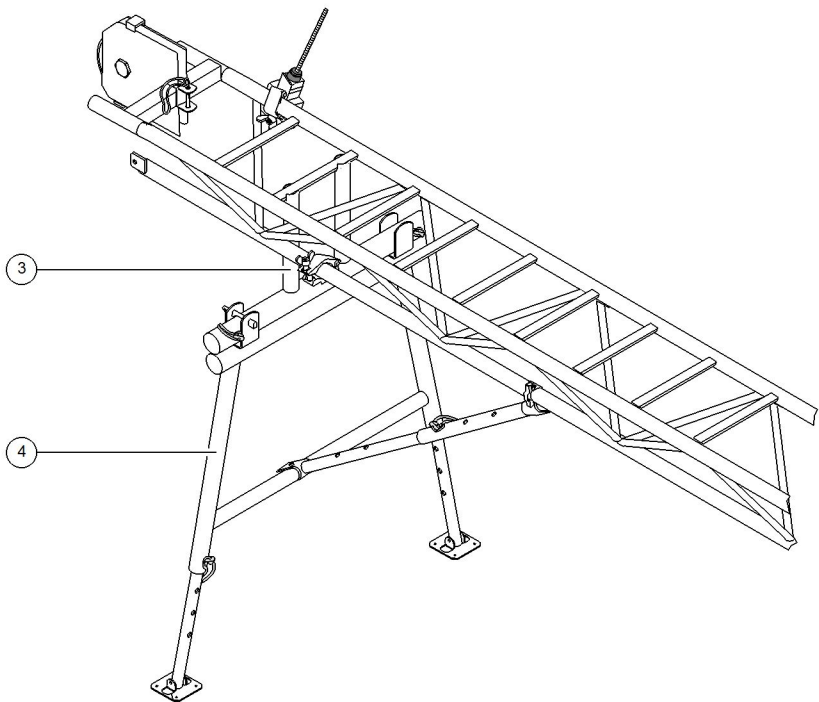
APACHE 5


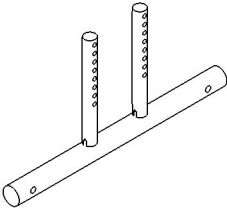


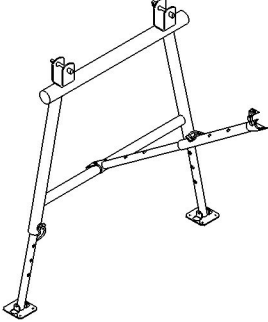
SAV Pièces de rechange

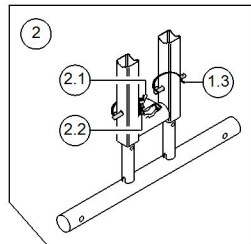
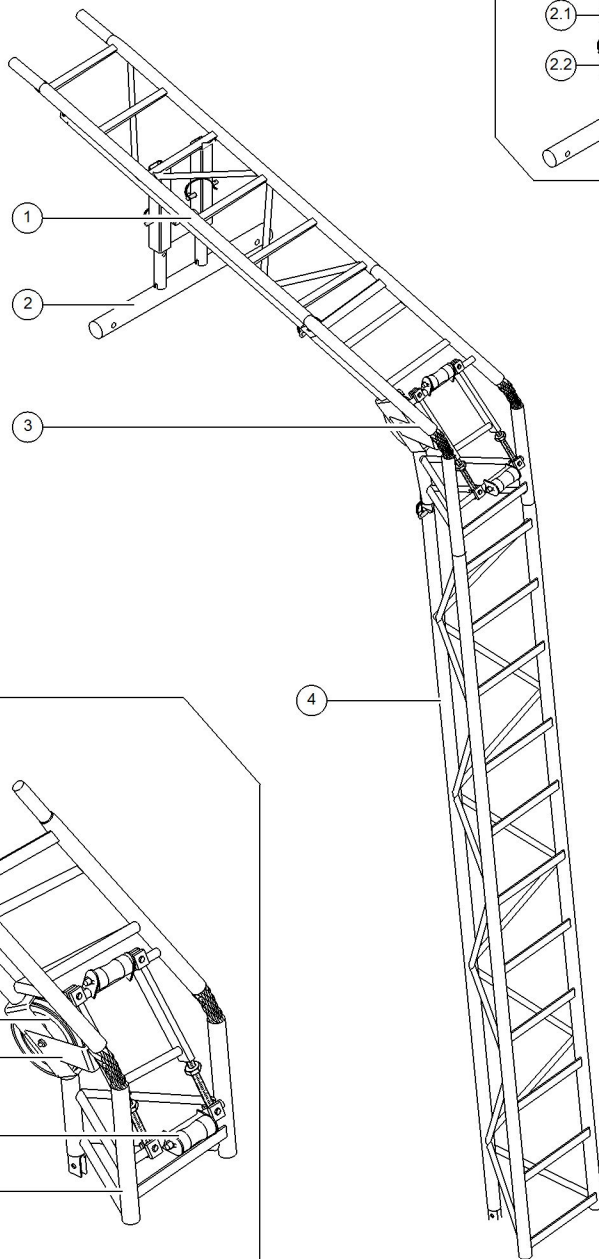
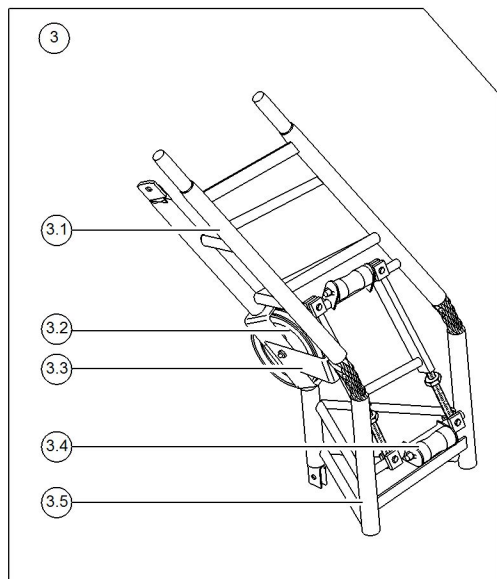


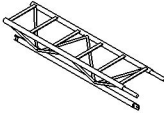
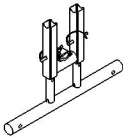



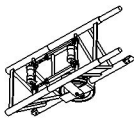
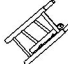



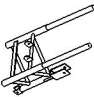

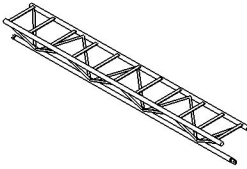


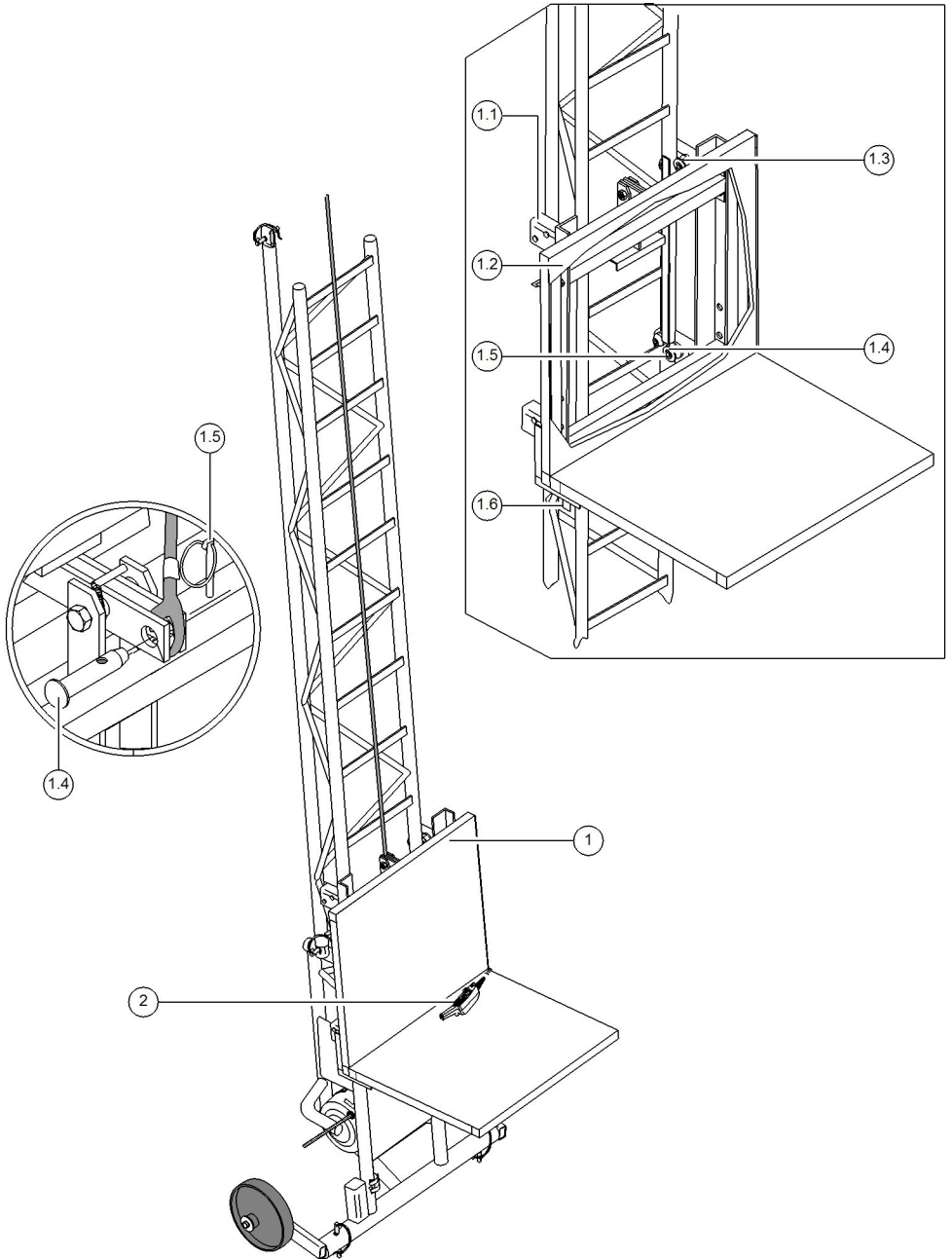
Rep.		Désignation	Code
①		Ensemble pièce de tête APACHE	33955
①.1		Pièce de tête APACHE sans poulie	33955-60
①.2		Poulie Ø 165 montée	09030030
①.3		Goupille SERFLEX GT 10 x 60 (x5)	34122
②		Fin de course haut complet	09000502
②.1		Fin de course sans câble	09000031
②.2		Contact seul pour fin de course haut	09000125
②.3		Corps de fin de course	09000113
②.4		Antenne de fin de course	09000114
②.5		Support fin de course	09000004

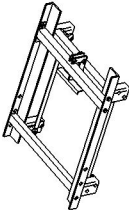
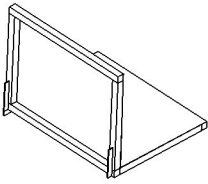




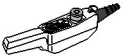
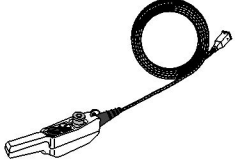


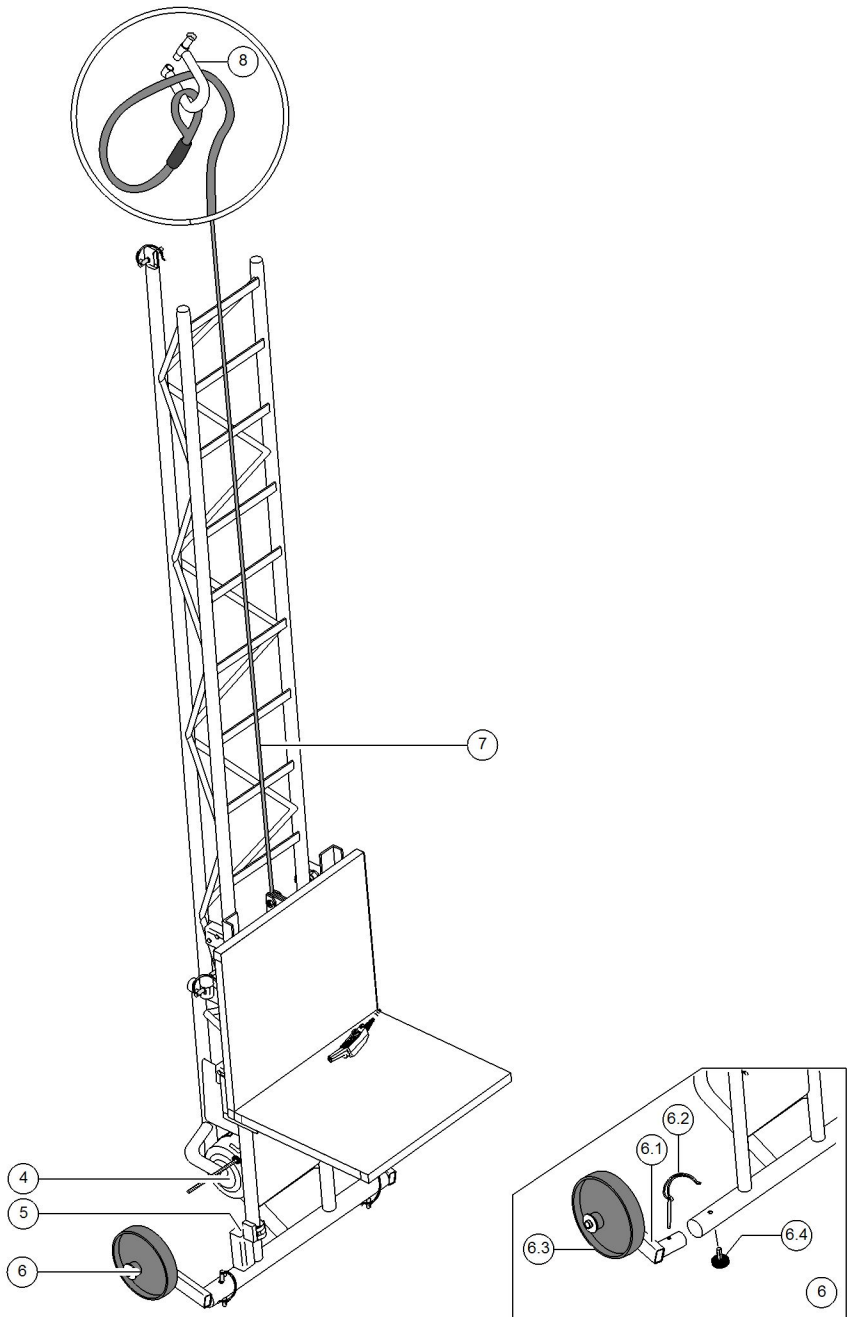
Rep.		Désignation	Code
3.1		Appui genouillère : partie supérieure côté échelle	09000103
3.2		Appui genouillère : partie inférieure	09000104
3.3		Ecrou papillon M10	80268
3.4		Vis en T M10	80189
4		Appui tête complet	33618

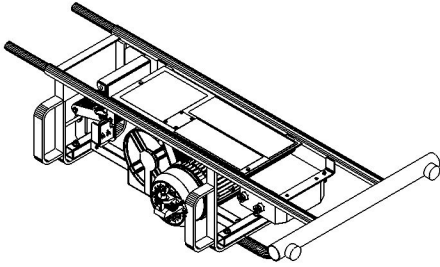
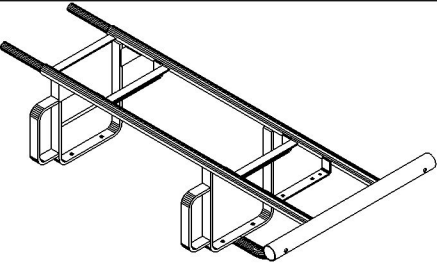
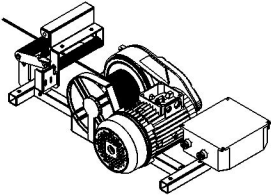


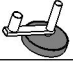







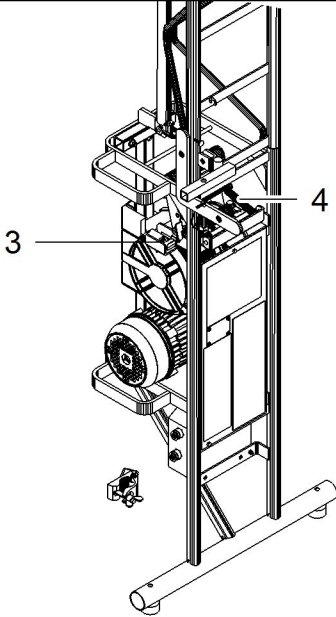
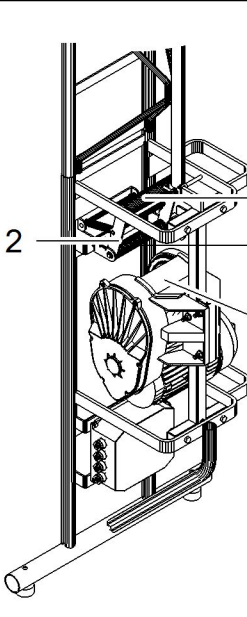


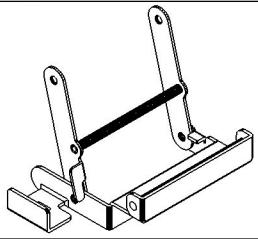
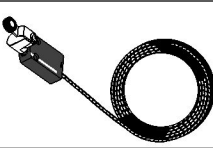

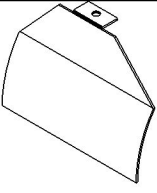
Rep.		Désignation	Code
①		Echelle 1 m APACHE	27305
②		Appui réglable APACHE	05011909
②.1		Erou papillon M10	80268
②.2		Vis en T M10	80189
①.3		Goupille SERFLEX GT 10 x 60 (x5)	34122
③		Genouillère APACHE	33616
③.1		Genouillère haute APACHE	09000105
③.2		Poulie Ø 165 montée	09030030
③.3		Tôle guide câble peinte	82443W
③.4		Galet genouillère APACHE	09000053
③.5		Genouillère basse APACHE	09000106
③.6		Pièce en H + tiges filetées	09000132
④		Echelle 2 m APACHE	27300



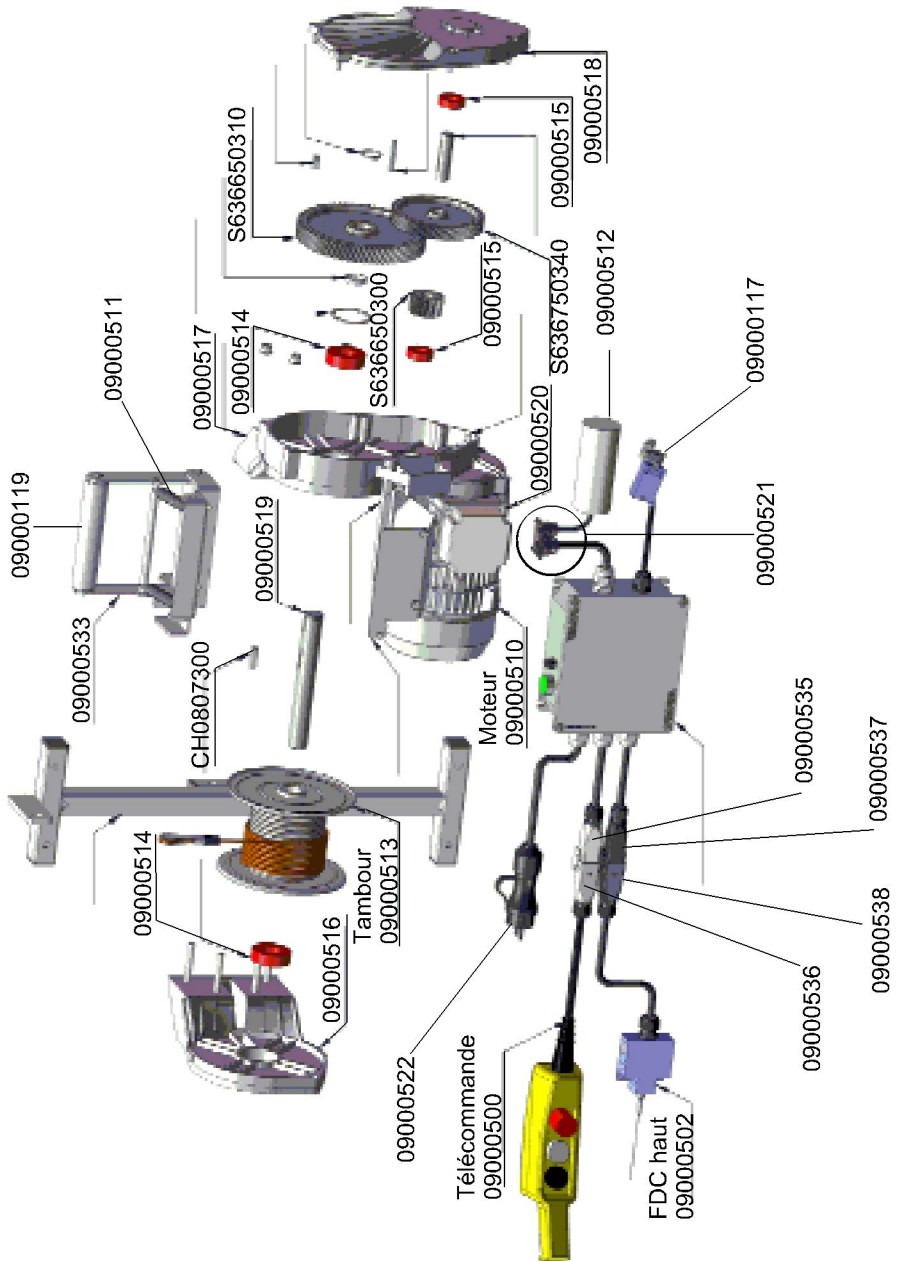
Rep.		Désignation	Code
1.1		Chariot APACHE	05011917
1.2		Plateau d'équerre	05011915
1.3		Kit galets de chariot APACHE 4 galets inférieurs + 4 supérieurs + clips + rondelles	09000079
1.4		Rivet diamètre 14 (axe)	09000101
1.5		Goupille clips ZN 4,5 mm (x5)	34137
1.6		Vis à tête ovale M12	87011
2		Télécommande sans fil	09000501
2.1		Télécommande complète	09000500



Rep.		Désignation	Code
4		Ensemble treuil électrique APACHE 5	05011923
4.1		Embase APACHE 5 nue	09000539
4.2		Treuil 150 kg APACHE	
5		Butée de fin de course	33962
5.1		Ecrou à oreille M 10	80268
6		Support roue APACHE + roue	33593
6.1		Support de roue APACHE seul	27310
6.2		Goupille SERFLEX GT 10 x 60 (x5)	34122
6.3		Gal. polypro noir Ø 250	83296
7		Câble Ø 5 long. 42 m	09000527
8		Manille pour système d'auto-relevage	09000102

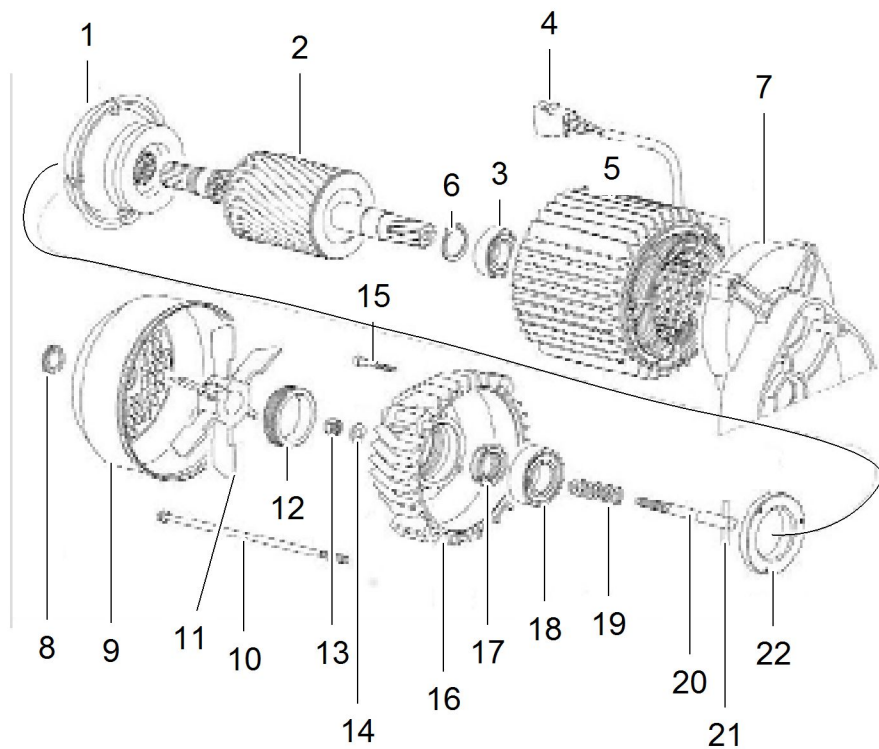
Rep.		Désignation	Code
			
1a		Rouleau supérieur D.32 + axe	09000119
1b		Rouleau inférieur D.32 + axe long	09000118
2		Support rouleaux mou de câble	
3		Fin de course bas anti mou de câble	09000117
4		Ressort mou de câble	09000511
5		Tôle de protection	09000534

Vue éclaté du treuil



Désignation	Code
Moteur monophasé 0,75 kW	09000510
Carter central	09000517
Carter engrenage	09000518
Carter support tambour	09000516
Tambour	09000513
Axe tambour	09000519
Engrenage grand	S636650310
Engrenage moyen	S636750340
Engrenage petit	S636650300
Roulement gros diamètre	09000514
Roulement petit diamètre	09000515
Clavette	CH0807300
Boîte à bornes couvercle boîte électrique	09000520
Plaque P.E	09000521
Condensateur 60 mF 400/450 V	09000512
Télécommande complète	09000500
Télécommande sans fil	09000501
Fiche mâle N.F. 2P+T 10/16 A	09000522
Fiche femelle grise T.C (côté moteur)	09000535
Fiche mâle grise T.C	09000536
Fiche femelle noire F.C.H (côté moteur)	09000537
Fiche mâle noire F.C.H	09000538
Fin de course haut complet	09000502
Fin de course haut sans fil	09000031
Contact rapide haut	09000125
Contacteur électrique mou de câble	09000117
Tôle de protection tambour	09000534
Ressort mou de câble	09000511
Système mou de câble complet	09000533

Vue éclaté du moteur électrique



1	09000528
2	09000529
3	BS620528
4	C1809010
5	09000530
6	CSE102500
7	4384004
8	2344319
9	09000018
10	CT0518521
11	09000016

12	2344050
13	CD08111110
14	CRM0800
15	D04035901
16	D05040201
17	PM2344031
18	CG0250150
19	1100151EN
20	2344159EN
21	CS0504024
22	2344036

Vue du coffret électrique

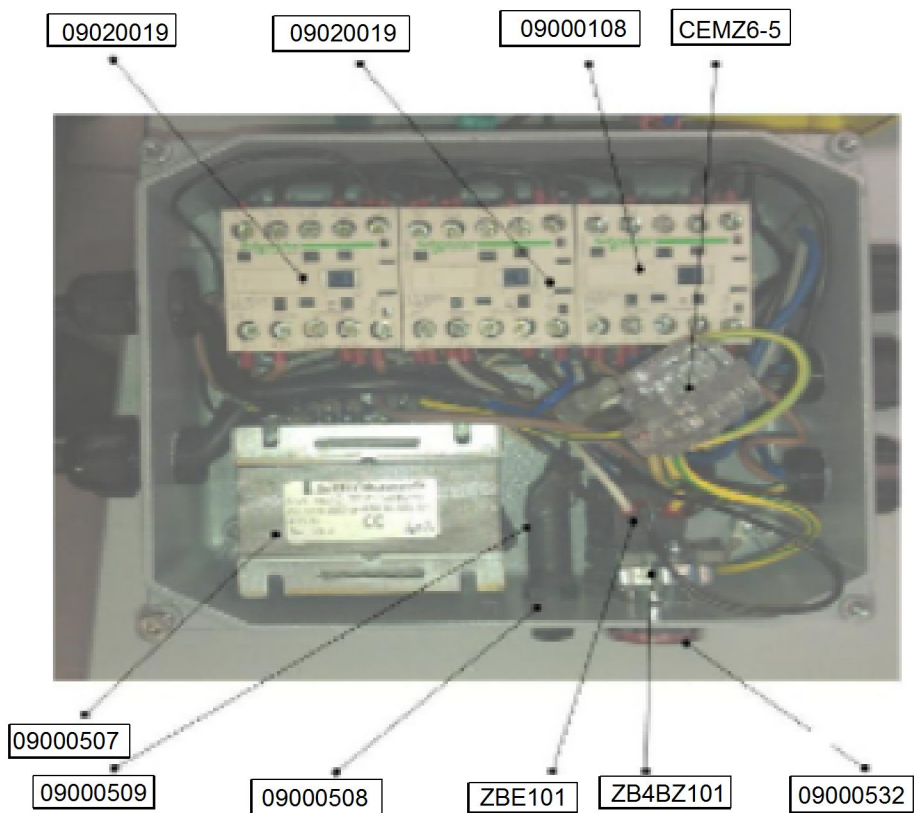
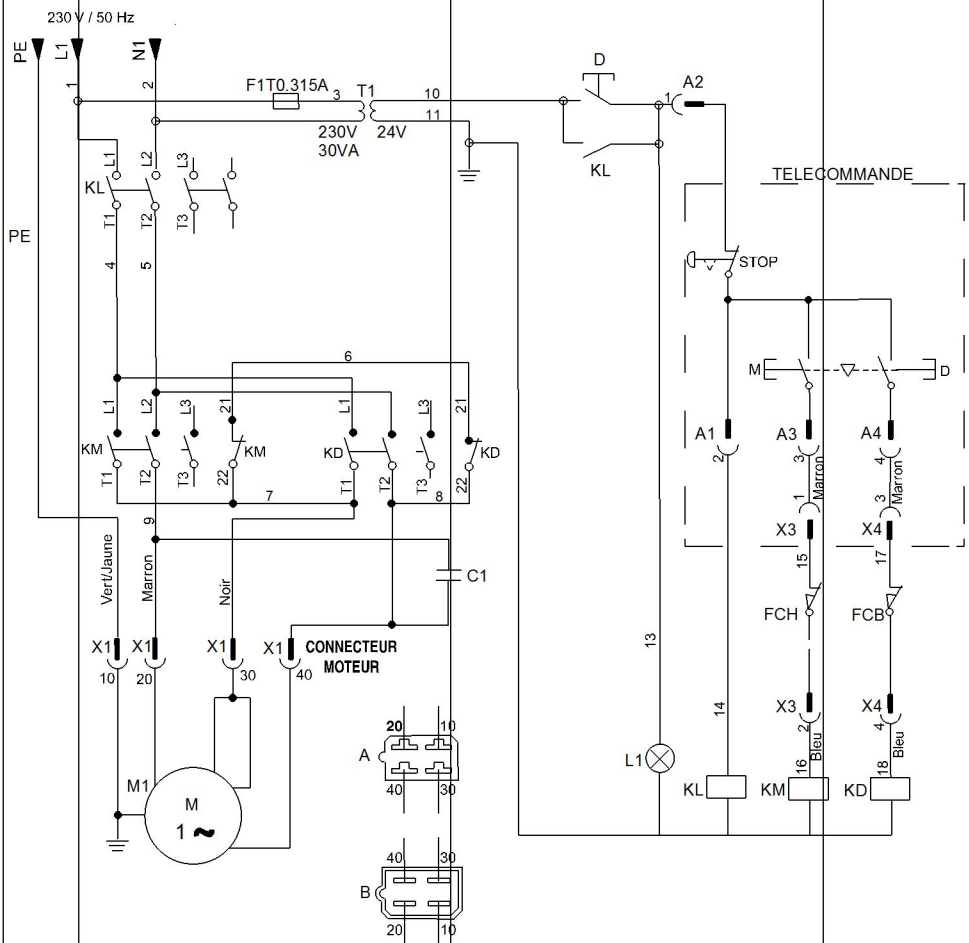



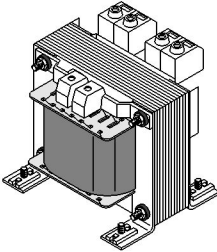
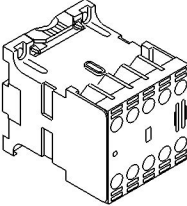
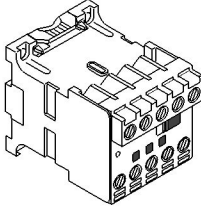
Schéma électrique



LEGENDE

- M1** : moteur monophasé 0.75kW
- X1** : connecteur moteur femelle
- X2** : connecteur moteur mâle
- X3** : connecteur
- X4** : connecteur
- KL** : contacteur ligne
- KM** : contacteur montée
- KD** : contacteur descente

- C1** : condensateur 60mf./450V
- T1** : Transformateur 230/24V
- STOP** : bouton poussoir arrêt d'urgence
- M** : bouton poussoir "montée"
- D** : bouton poussoir "descente"
- FCH** : fin de course haut
- FCB** : fin de course bas
- L1** : lampe sous-tension

Rep.		Désignation	Code
①		Bouton poussoir vert ZB4 BW 333	09000532
②		Transformateur 32 VA	09000507
③		Contacteur de ligne	09000108
④		Contacteur M/D	09020019



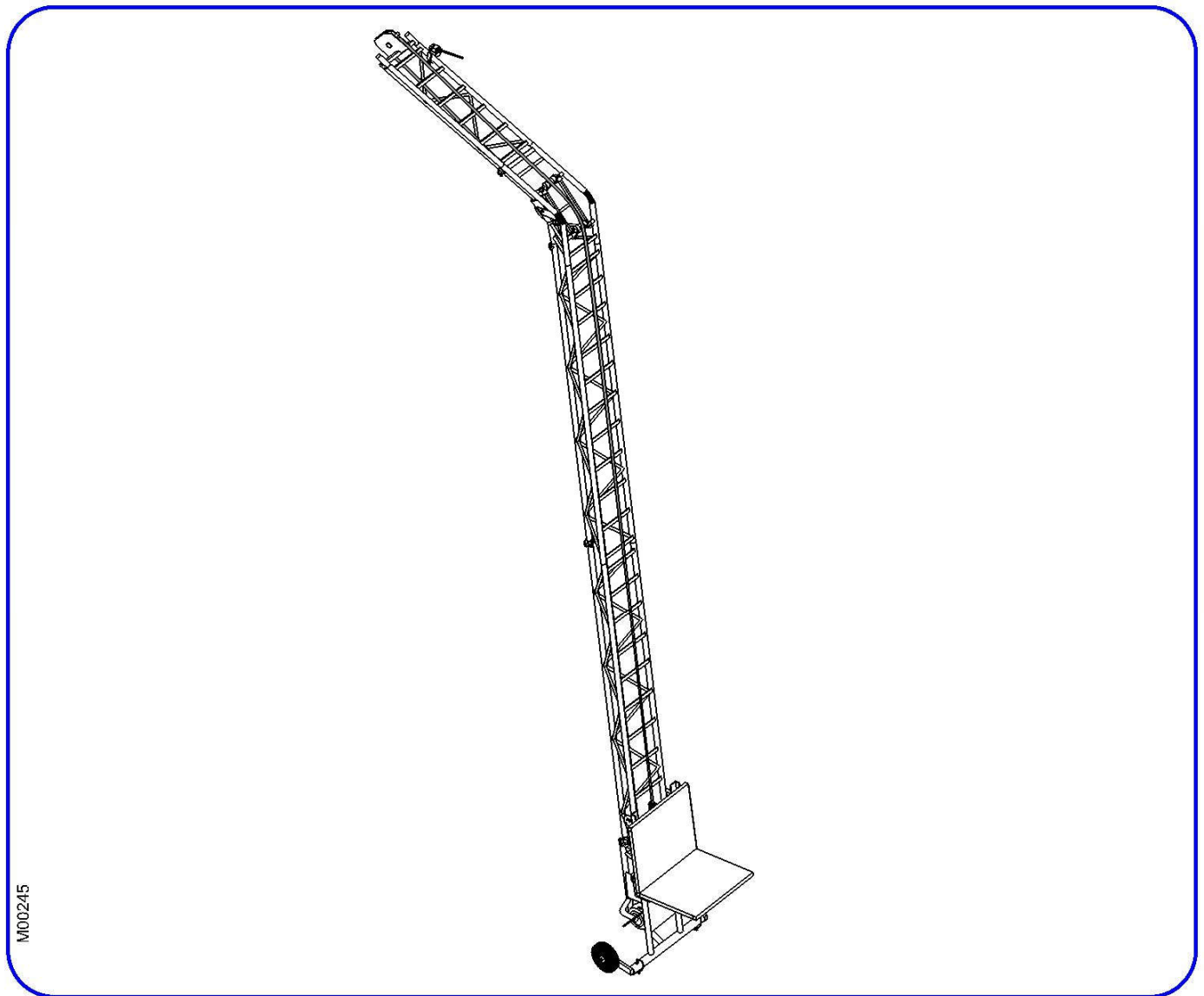
SAV :
Route de Saint-Bernard / BP 414
01604 TREVOUX
Tél : 04 74 00 90 91
Fax : 04 74 00 91 20

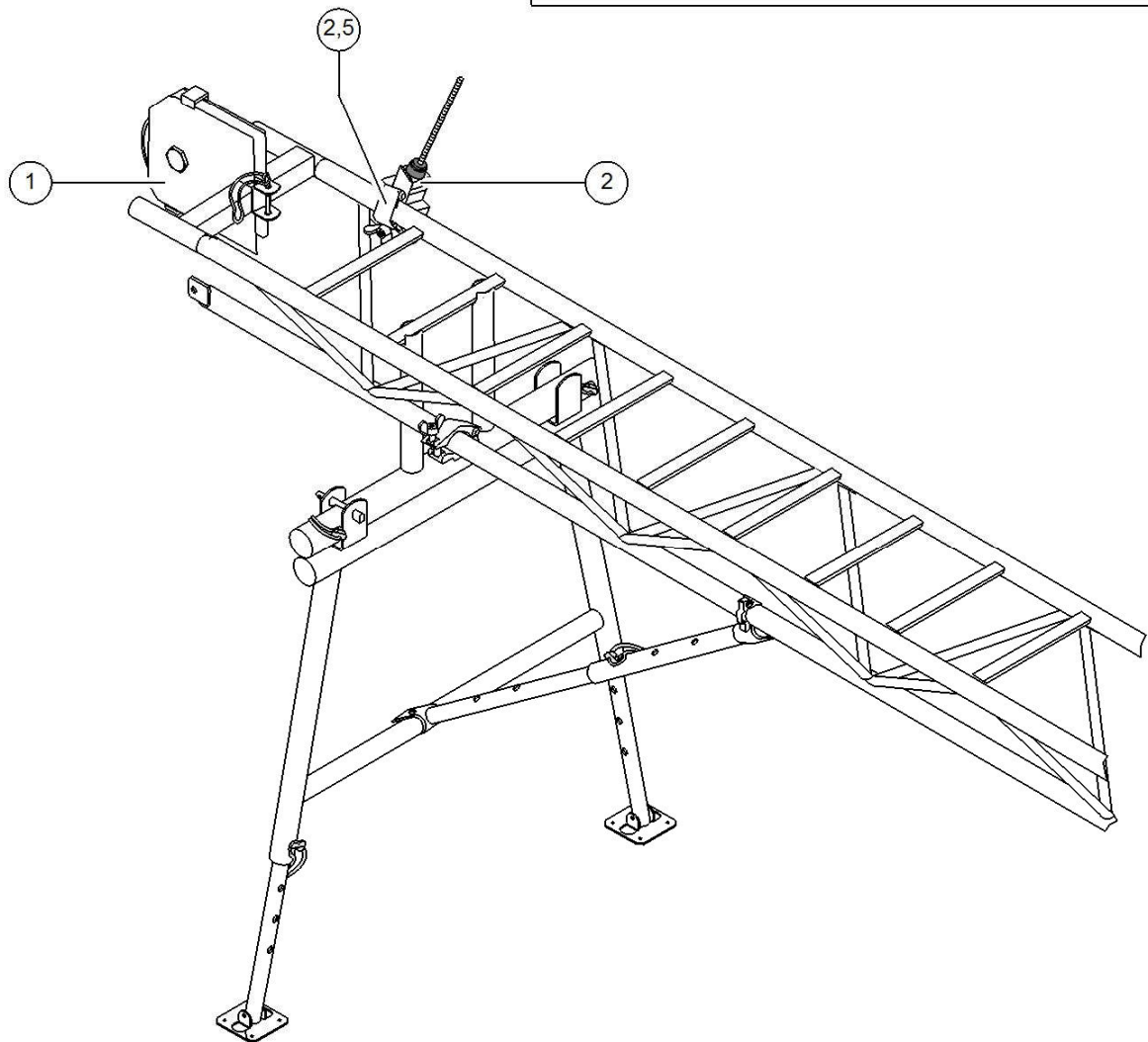
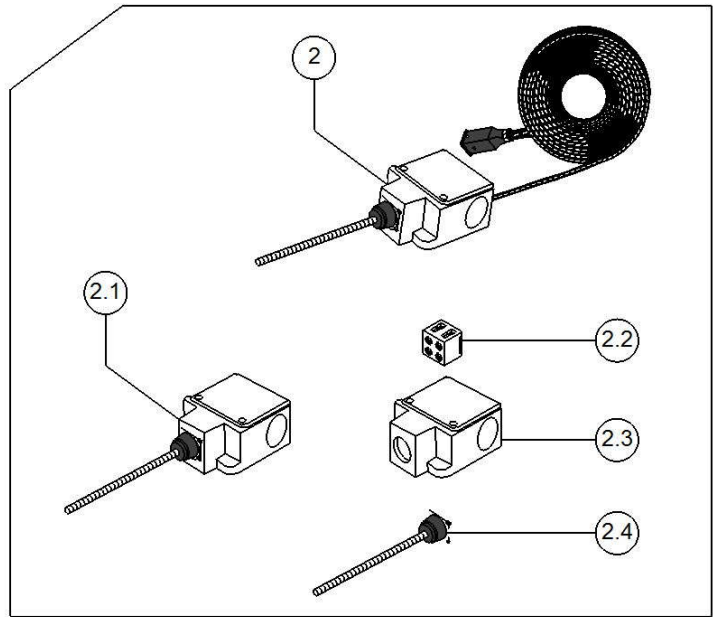
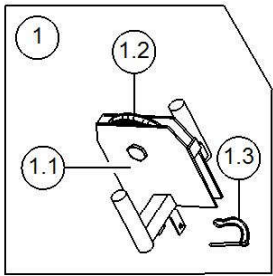
Cachet du distributeur

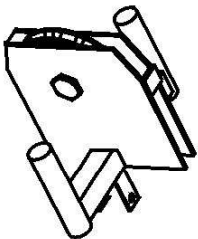


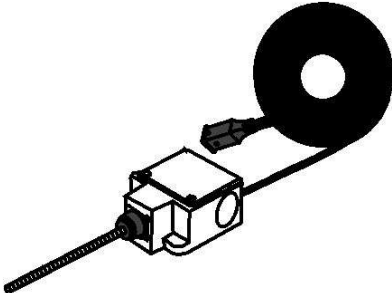
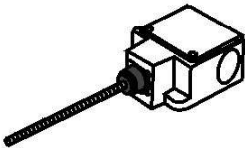

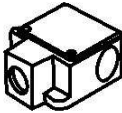


Date de modif : 02/2019

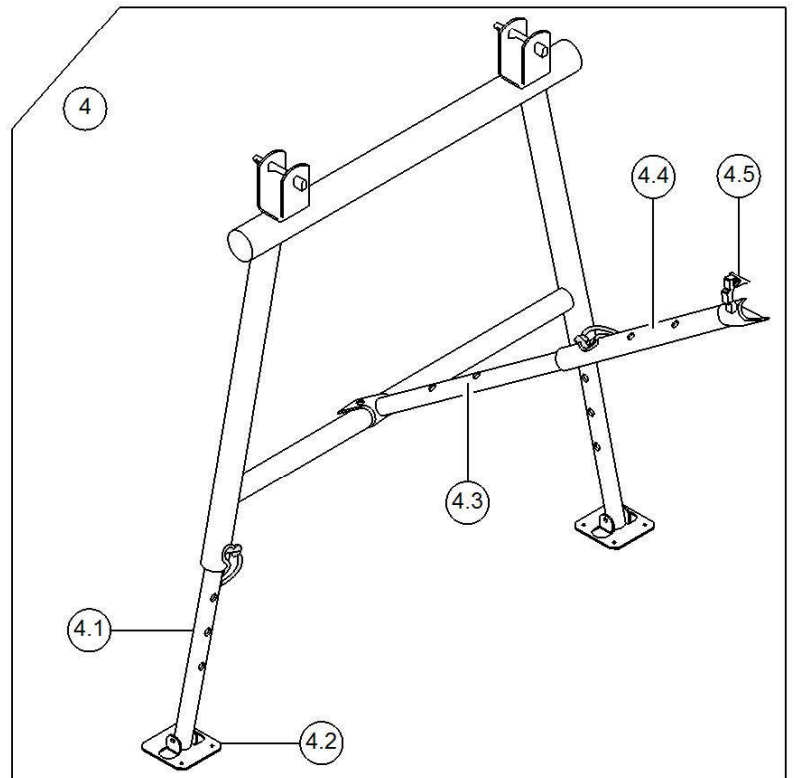
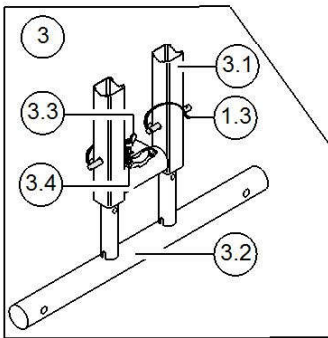
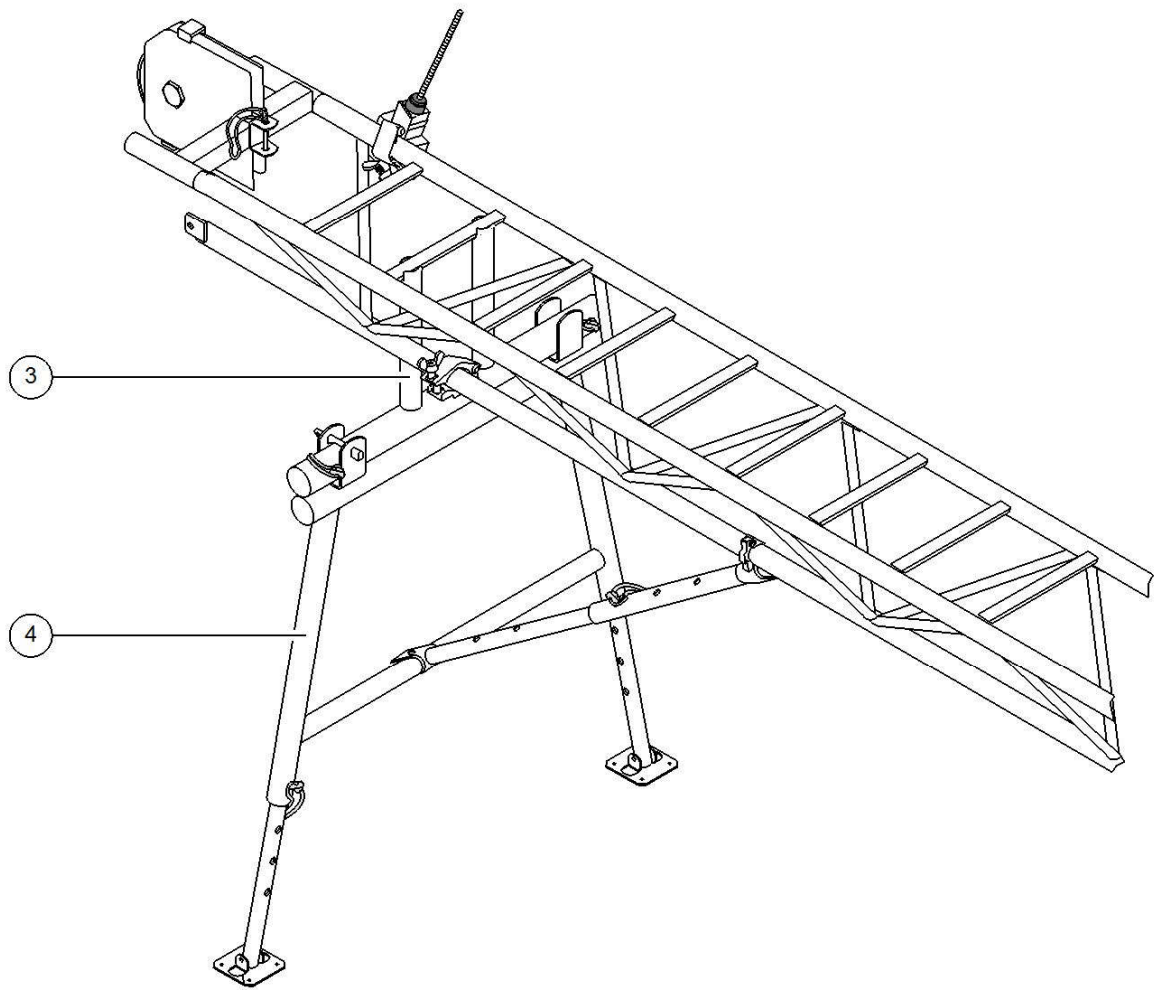
APACHE 4

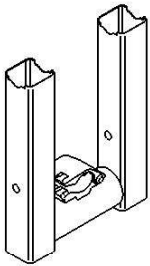
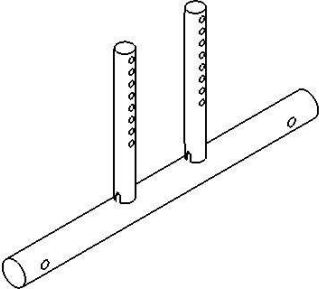


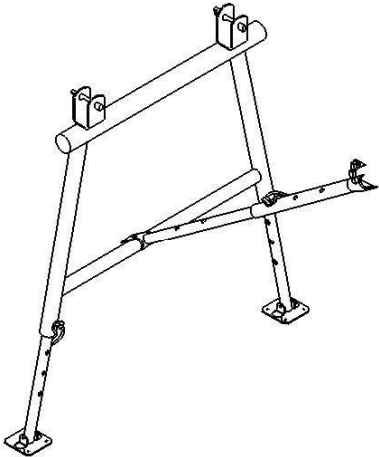


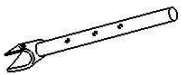
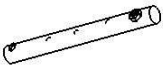

SAV Pièces de rechange

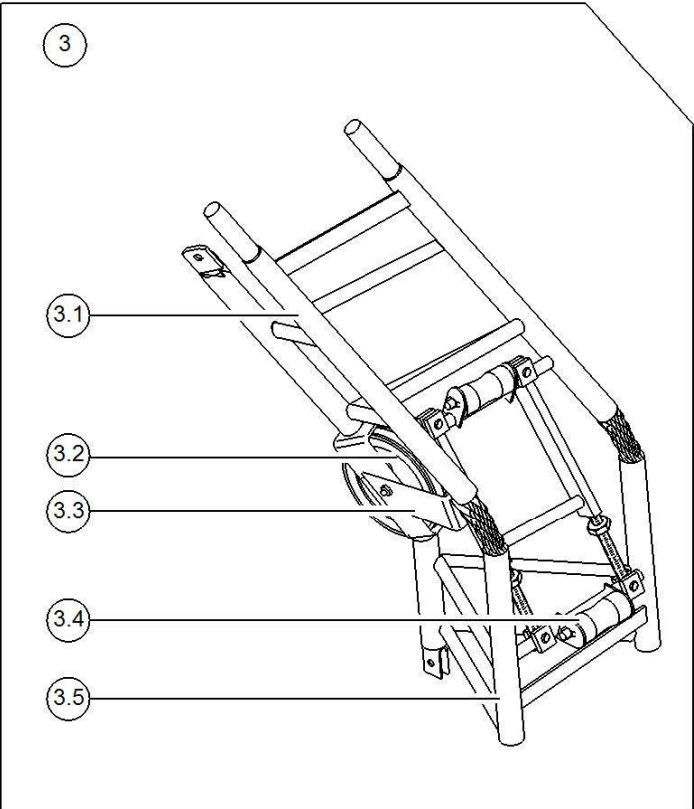
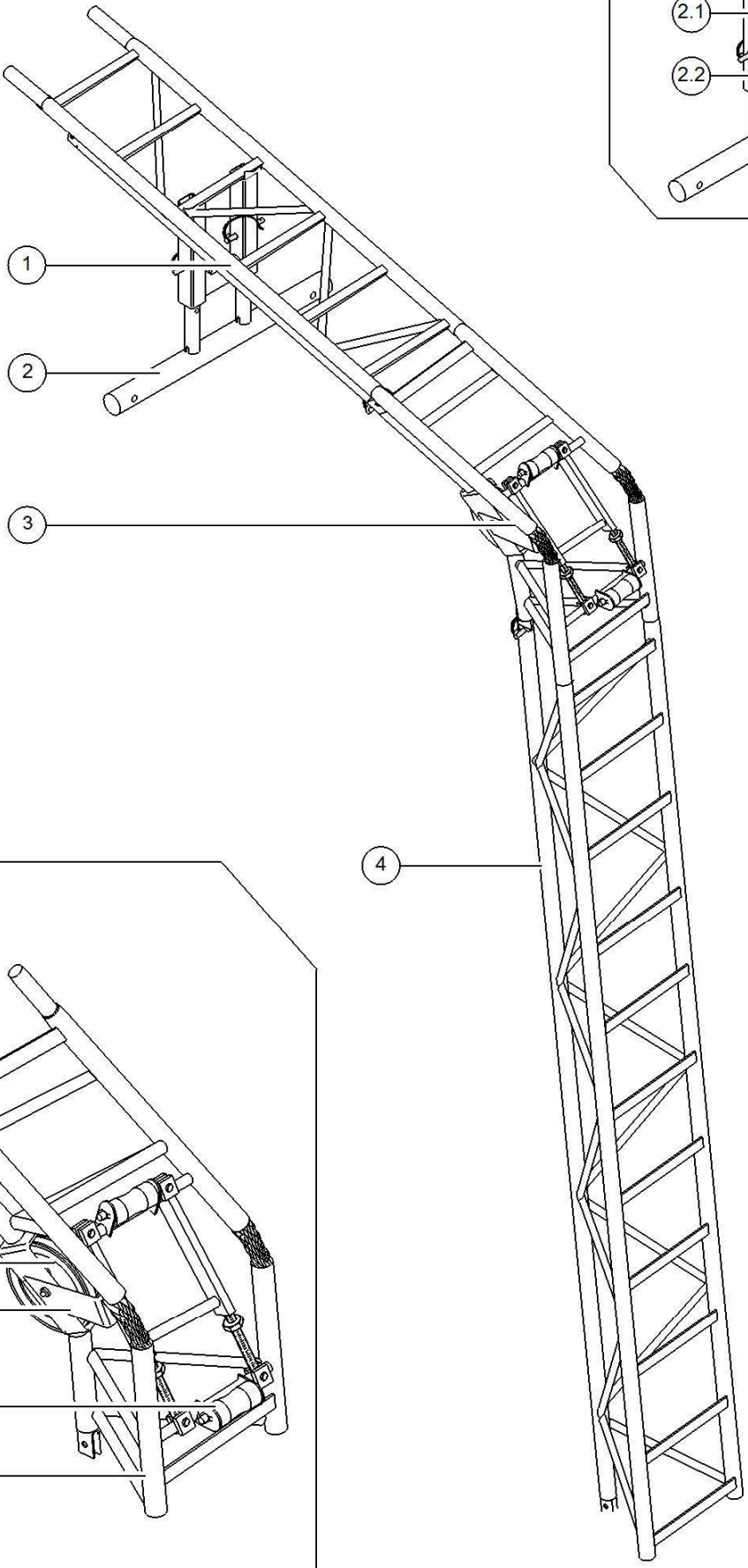
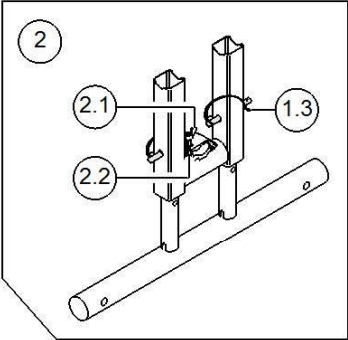


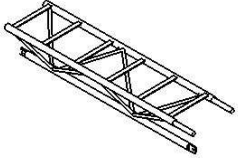
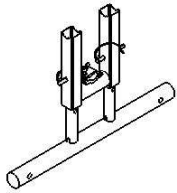



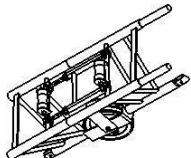
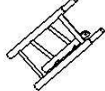



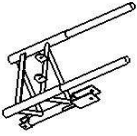
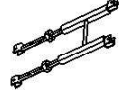
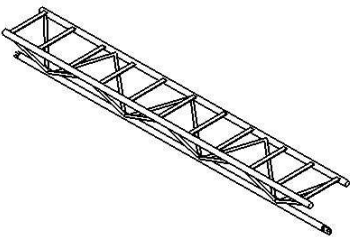


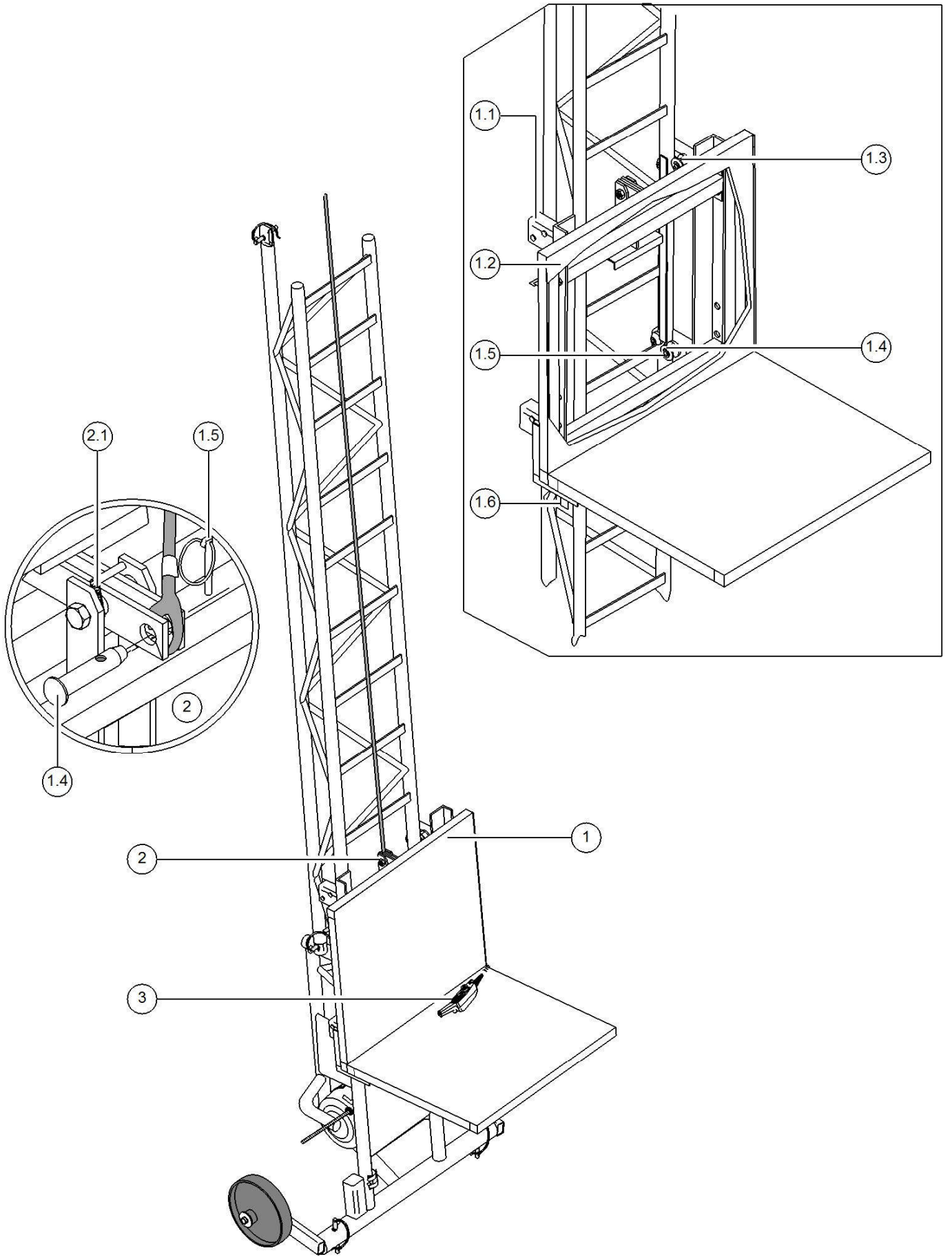
Rep.		Désignation	Code
①		Ensemble pièce de tête APACHE	33955
①.1		Pièce de tête APACHE sans poulie	33955-60
①.2		Poulie Ø 165 montée	09030030
①.3		Goupille SERFLEX GT 10 x 60 (x5)	34122
②		Fin de course complet	09000124
②.1		Fin de course sans câble	09000031
②.2		Contact seul pour fin de course haut	09000125
②.3		Corps de fin de course	09000113
②.4		Antenne de fin de course	09000114
②.5		Support fin de course	09000004

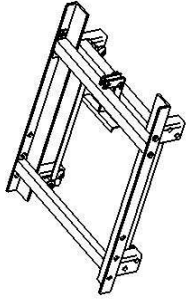
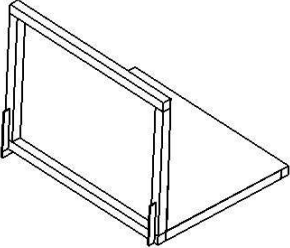
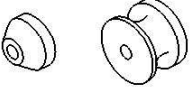
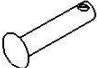
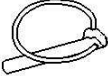
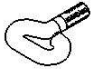
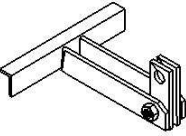
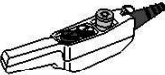
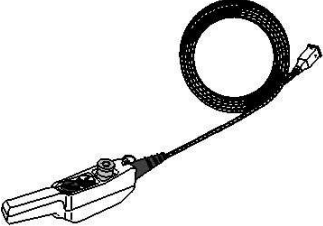


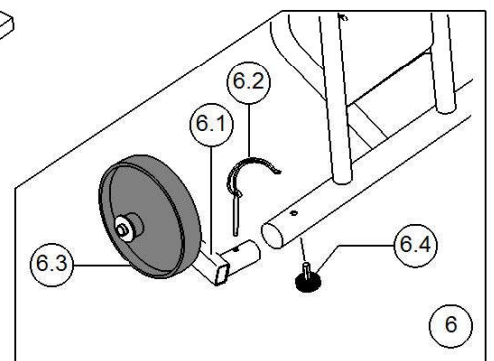
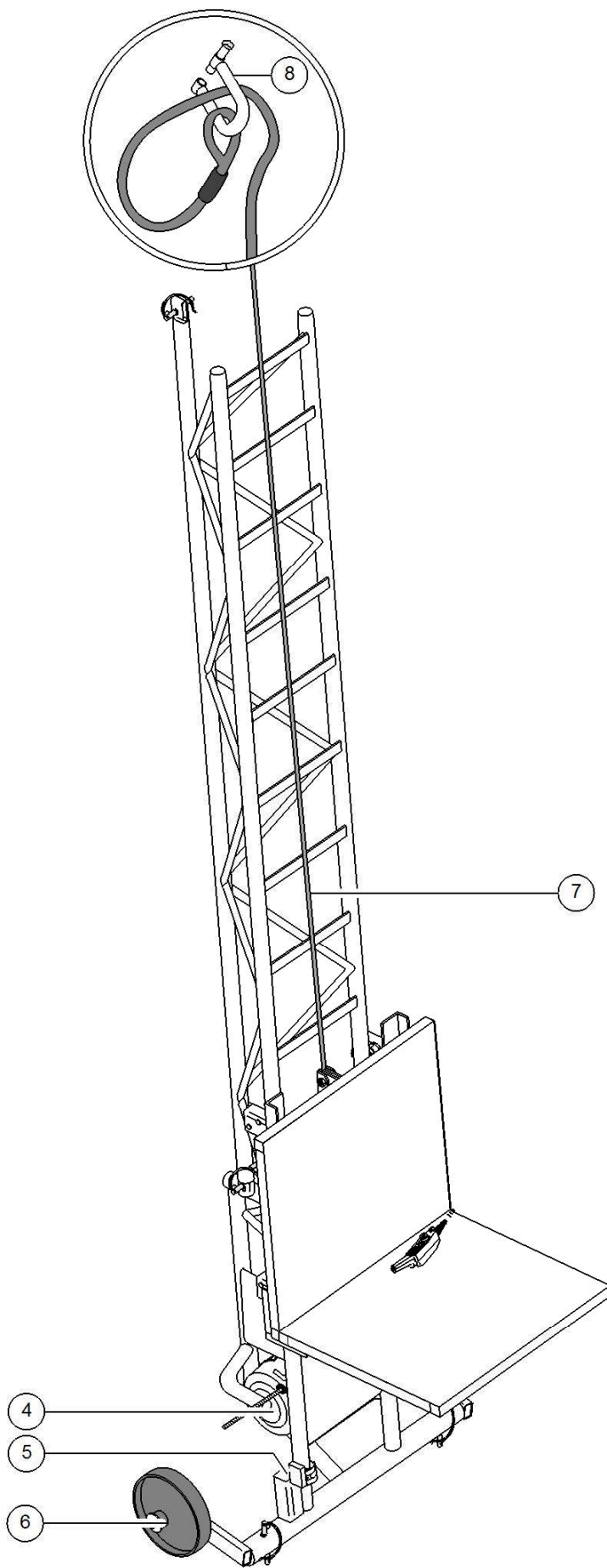
Rep.		Désignation	Code
3.1		Appui genouillère : partie supérieure côté échelle	09000103
3.2		Appui genouillère : partie inférieure	09000104
3.3		Ecrou papillon M10	80268
3.4		Vis en T M10	80189
4		Appui tête complet	33618
4.1		Tube pied peint APACHE	27350 02
4.2		Platine peinte	03220 04
4.3		Tube Ø 30 bras de force	27350 04
4.4		Tube Ø 35 bras de force	27350 03
4.5		Goupille Ø 10 équipée	34151

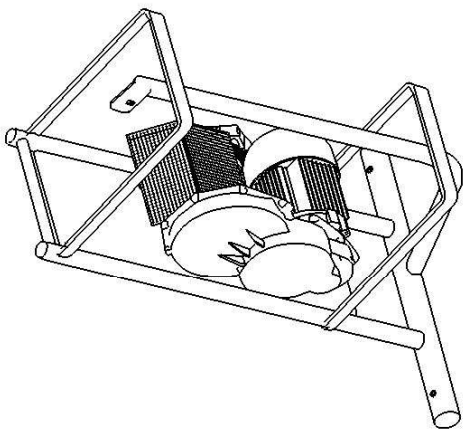
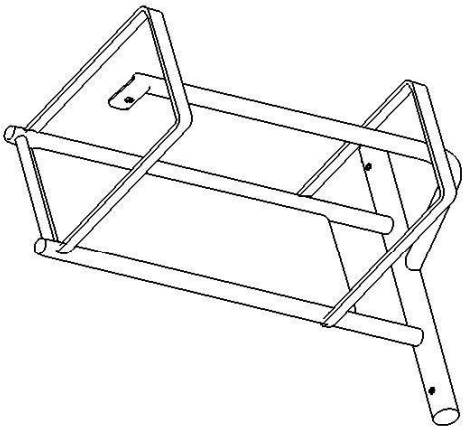
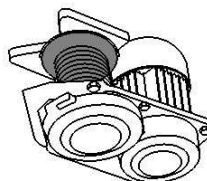










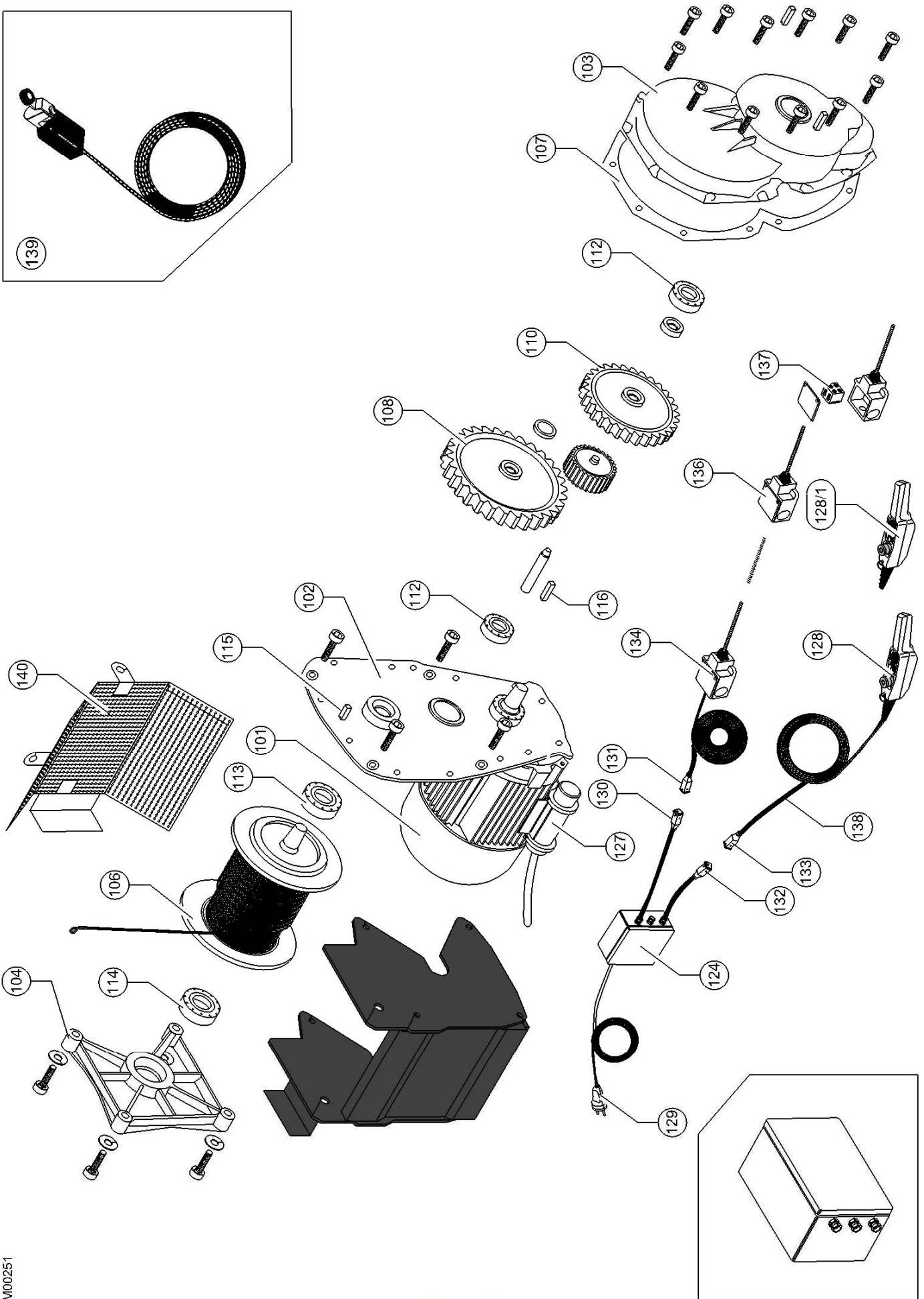
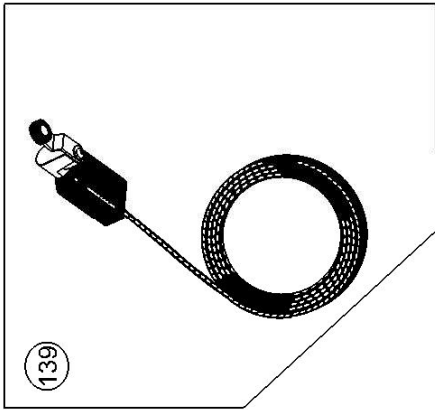
Rep.		Désignation	Code
①		Echelle 1 m APACHE	27305
②		Appui réglable APACHE	05011909
②.1		Ecrou papillon M10	80268
②.2		Vis en T M10	80189
①.3		Goupille SERFLEX GT 10 x 60 (x5)	34122
③		Genouillère APACHE	33616
③.1		Genouillère haute APACHE	09000105
③.2		Poulie Ø 165 montée	09030030
③.3		Tôle guide câble peinte	82443W
③.4		Galet genouillère APACHE	09000053
③.5		Genouillère basse APACHE	09000106
③.6		Pièce en H + tiges filetées	09000132
④		Echelle 2 m APACHE	27300



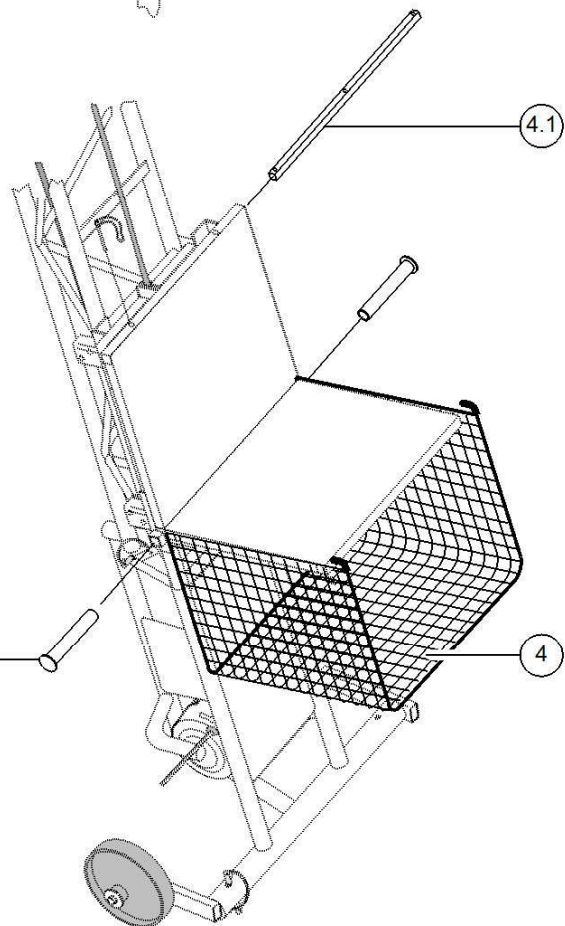
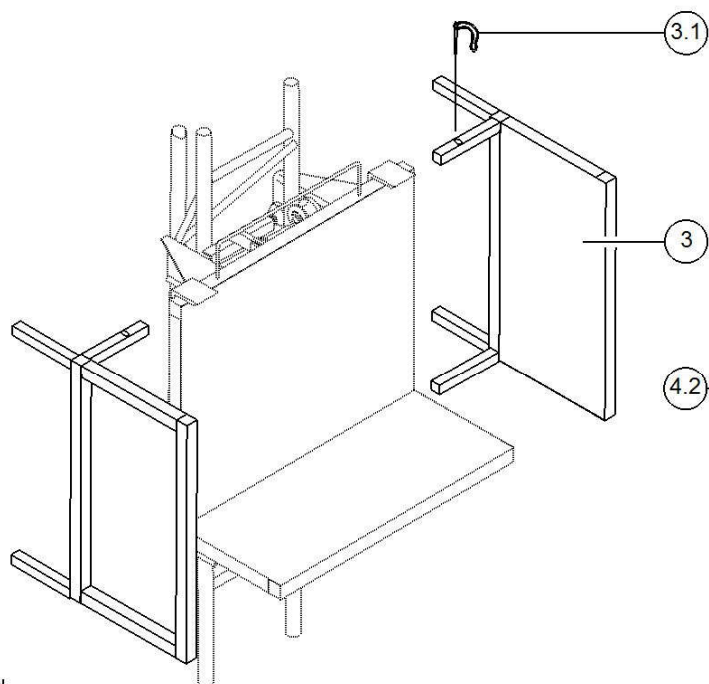
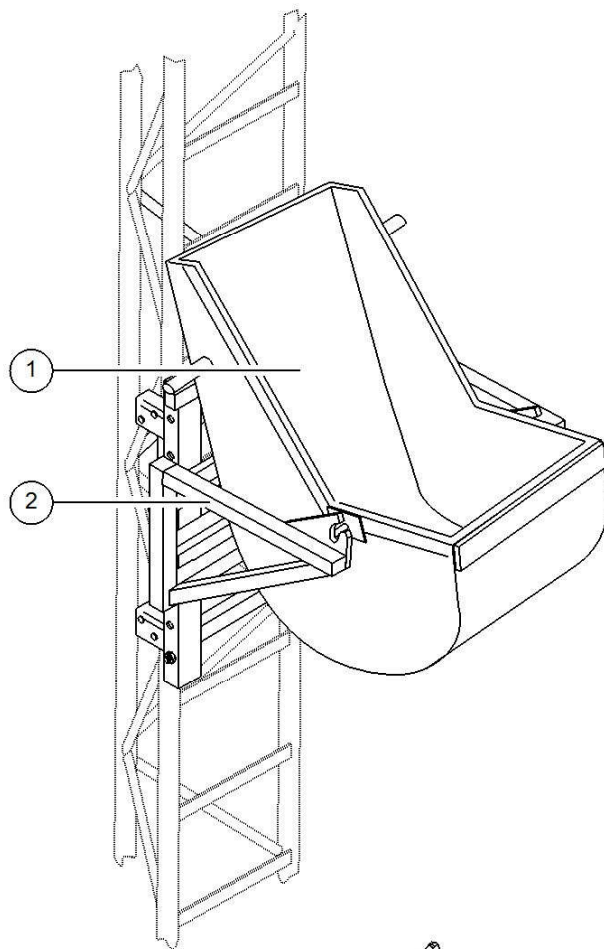
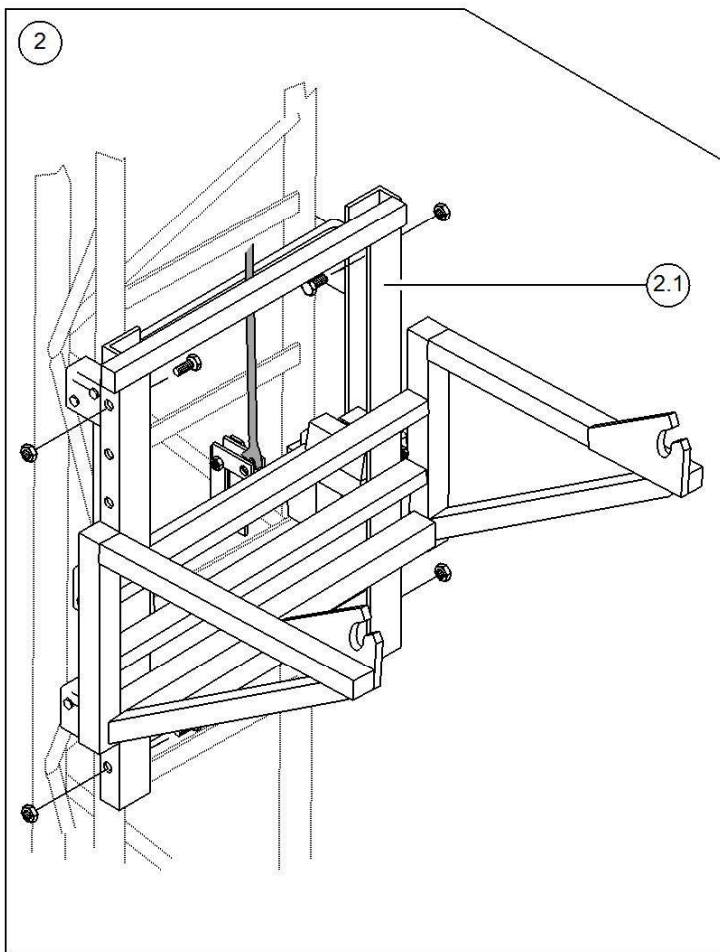
Rep.		Désignation	Code
1.1		Chariot APACHE	05011917
1.2		Plateau d'équerre	05011915
1.3		Kit galets de chariot APACHE 4 galets inférieurs + 4 supérieurs + clips	09000079
1.4		Rivet diamètre 14 (axe)	09000101
1.5		Goupille clips ZN 4,5 mm (x5)	34137
1.6		Vis à tête ovale M12	87011
2		Parachute	501191604
3		Télécommande sans fil	09020034
3.1		Télécommande complète	09020010

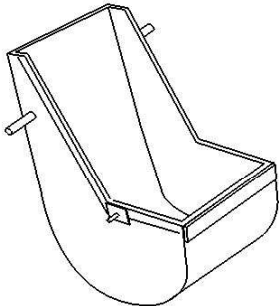
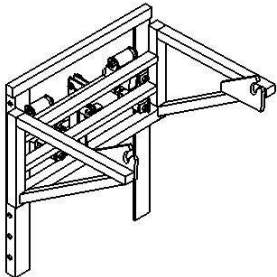
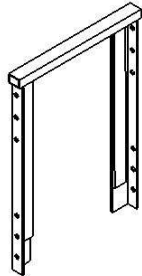
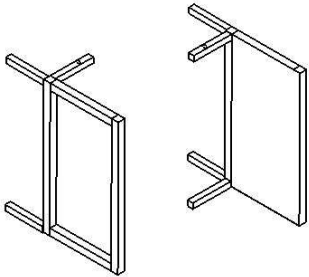

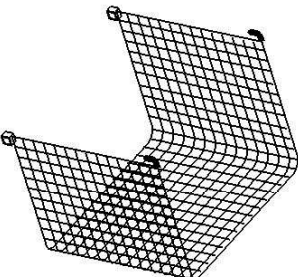
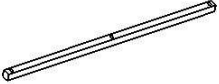



Rep.		Désignation	Code
④		Ensemble treuil électrique APACHE 4	05011914
④.1		Embase APACHE 4 nue	
④.2		Treuil 150 kg APACHE	501191801
⑤		Butée de fin de course	33962
⑤.1		Ecrou à oreille M 10	80268
⑥		Support roue APACHE + roue	33593
⑥.1		Support de roue APACHE seul	27310
⑥.2		Goupille SERFLEX GT 10 x 60 (x5)	34122
⑥.3		Gal. polypro noir Ø 250	83296
⑦		Câble Ø 5 long. 32 m Câble Ø 5 long. 42 m	09000100 09020024
⑧		Manille pour système d'auto-relevage	09000102

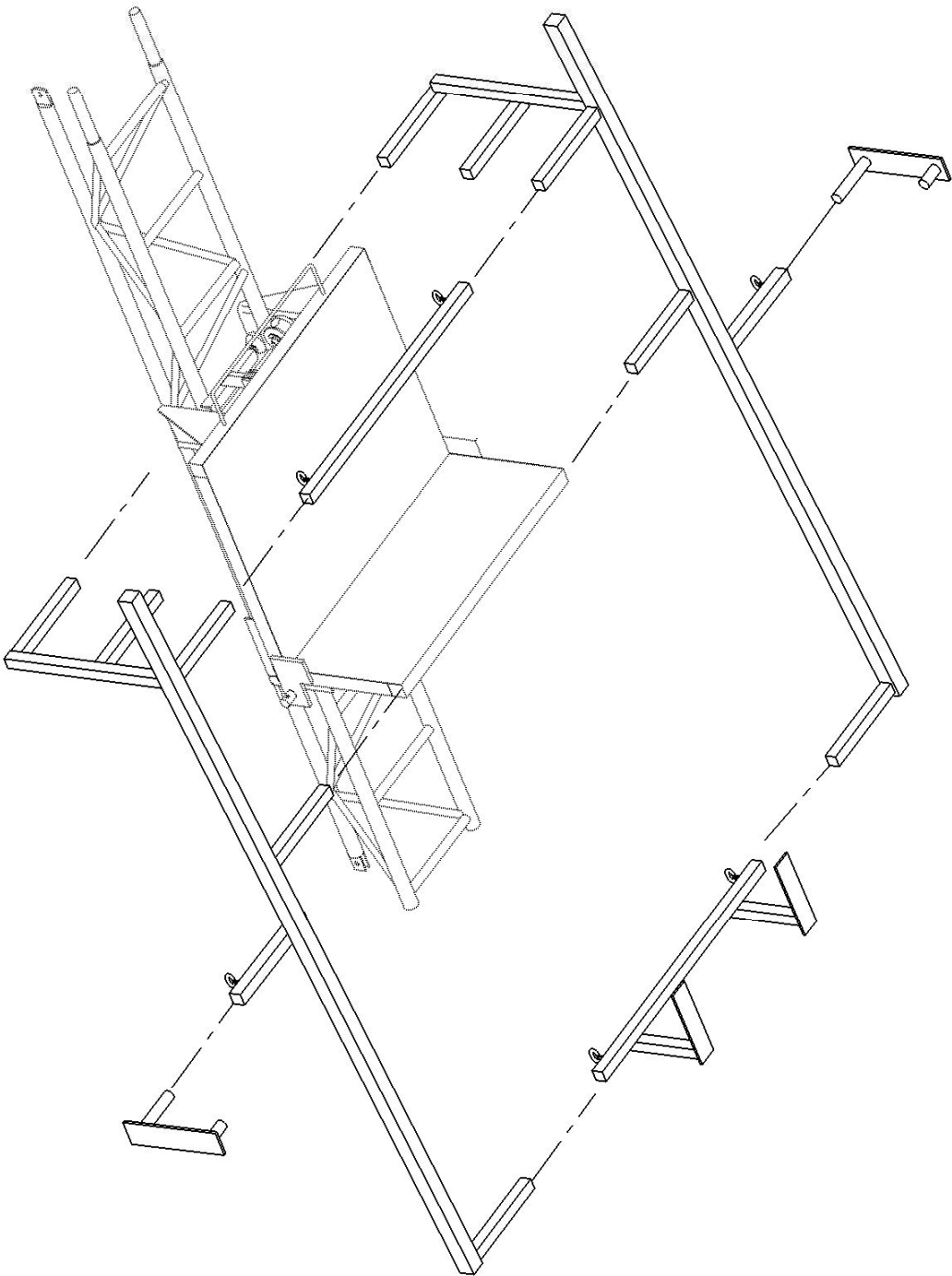


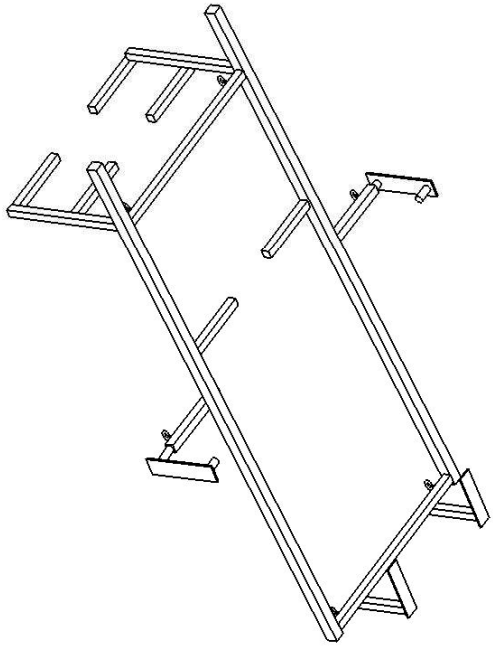
Rep.	Désignation	Code
(101)	Moteur monophasé 0,75 kW	09000022
(102)	Flasque moteur	09000007
(103)	Couvercle réducteur	09000008
(104)	Support du tambour	09000077
(106)	Tambour	09000076
(107)	Joint réducteur	09000009
(108)	Engrenage Z 112	
(110)	Engrenage 95 D	09000013
(112)	Roulement 6002-Z	09000010
(113)	Roulement 6205 2RS	09000011
(114)	Roulement 6205 2RS	09000012
(115)	Clavette 6 x 6 x 14	
(116)	Clavette 6 x 6 x 32	
(124)	Boîte à bornes complète comprenant : Couvercle boîte électrique Corp de la boîte électrique Joint boîte élect. int. Presse-étoupe PG9 Joint de couvercle élect. ext.	09020023
(127)	Condensateur 60 mF 400/450 V	09000059
(128)	Télécommande complète	09020010
(128/1)	Télécommande sans fil	09020034
(129)	Fiche mâle N.F. 2P+T 10/16 A	
(130)	Fiche femelle verte	09020031
(131)	Fiche mâle verte	09020029
(132)	Fiche femelle grise	09020013
(133)	Fiche mâle grise	09020014
(134)	Fin de course haut complet	09000124
(136)	Fin de course haut sans fil	09000031
(137)	Contact rapide haut	09000125
(138)	Câble OLFLEX	09000061
(139)	Contacteur électrique mou de câble	09000117
(140)	Grille de protection	09000115

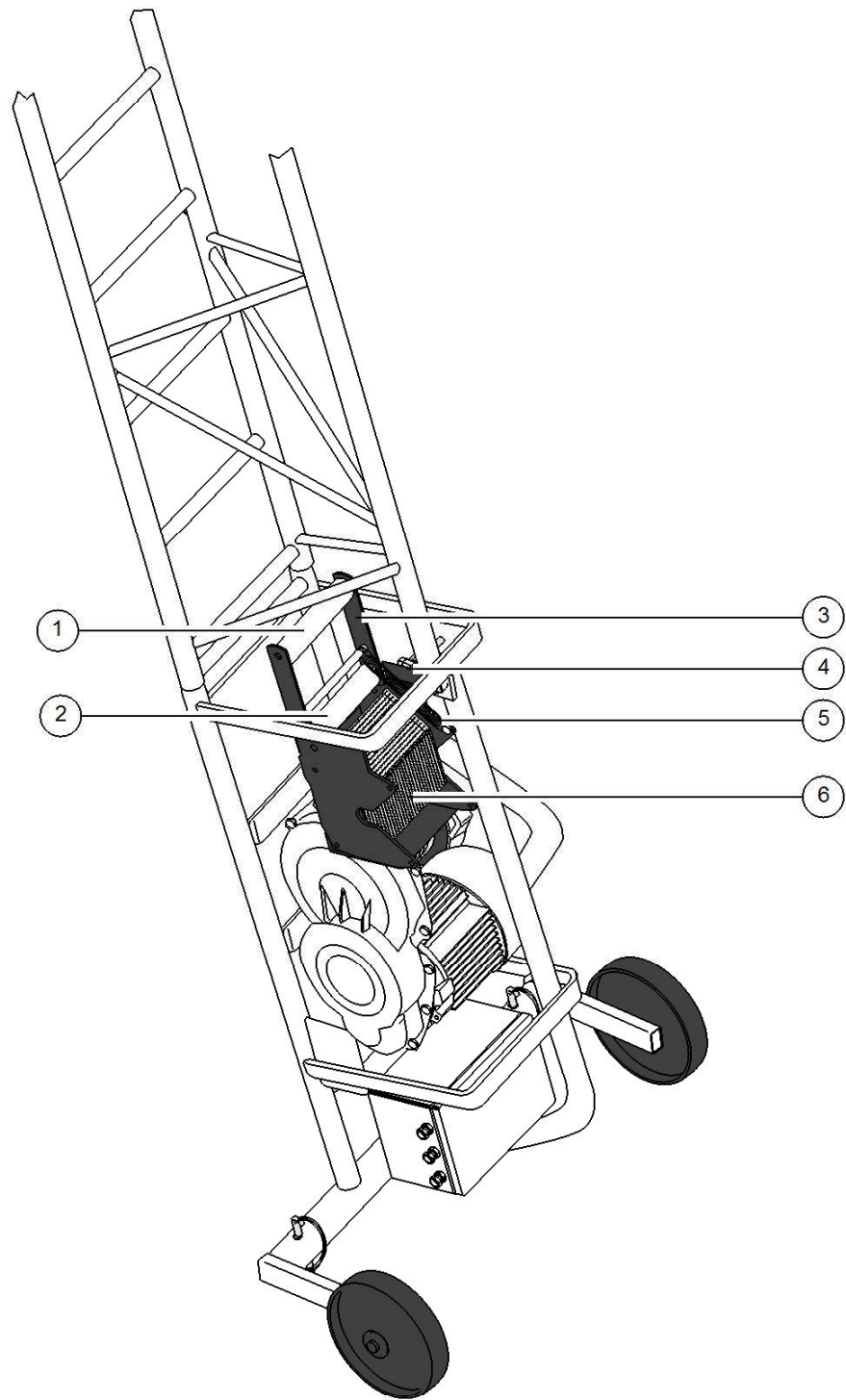


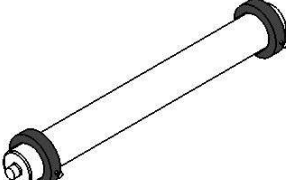
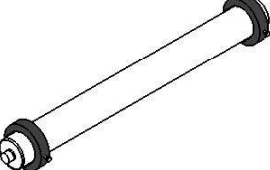
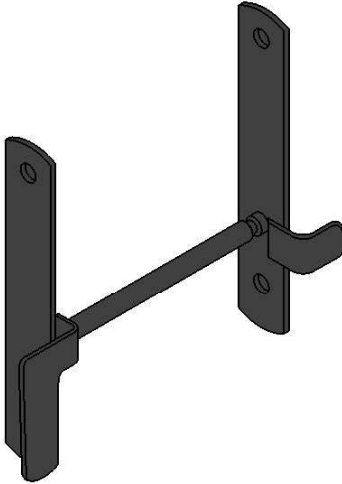
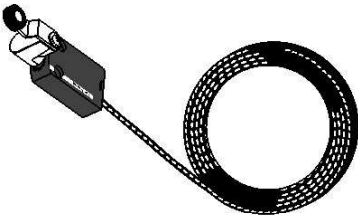
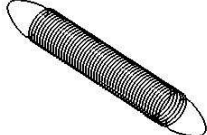
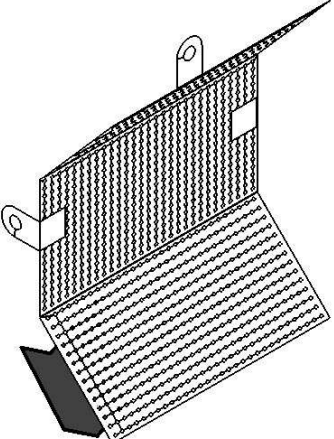
Rep.		Désignation	Code
①		Ens. benne 60 l. APACHE	5011/901
①.1		Benne 60 l.	3395350
②		Chariot suspension benne	3395750
②.1		Demi cadre de benne	33958
③		Côtés de caisse	32708
③.1		Goupille SERFLEX (x5)	34122
④		Panier à tuiles	32863
④.1		Traverse	
④.2		Axes du panier	

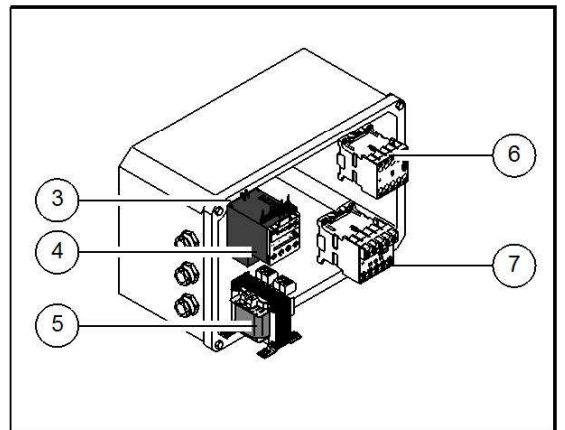
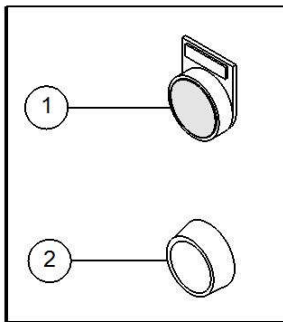
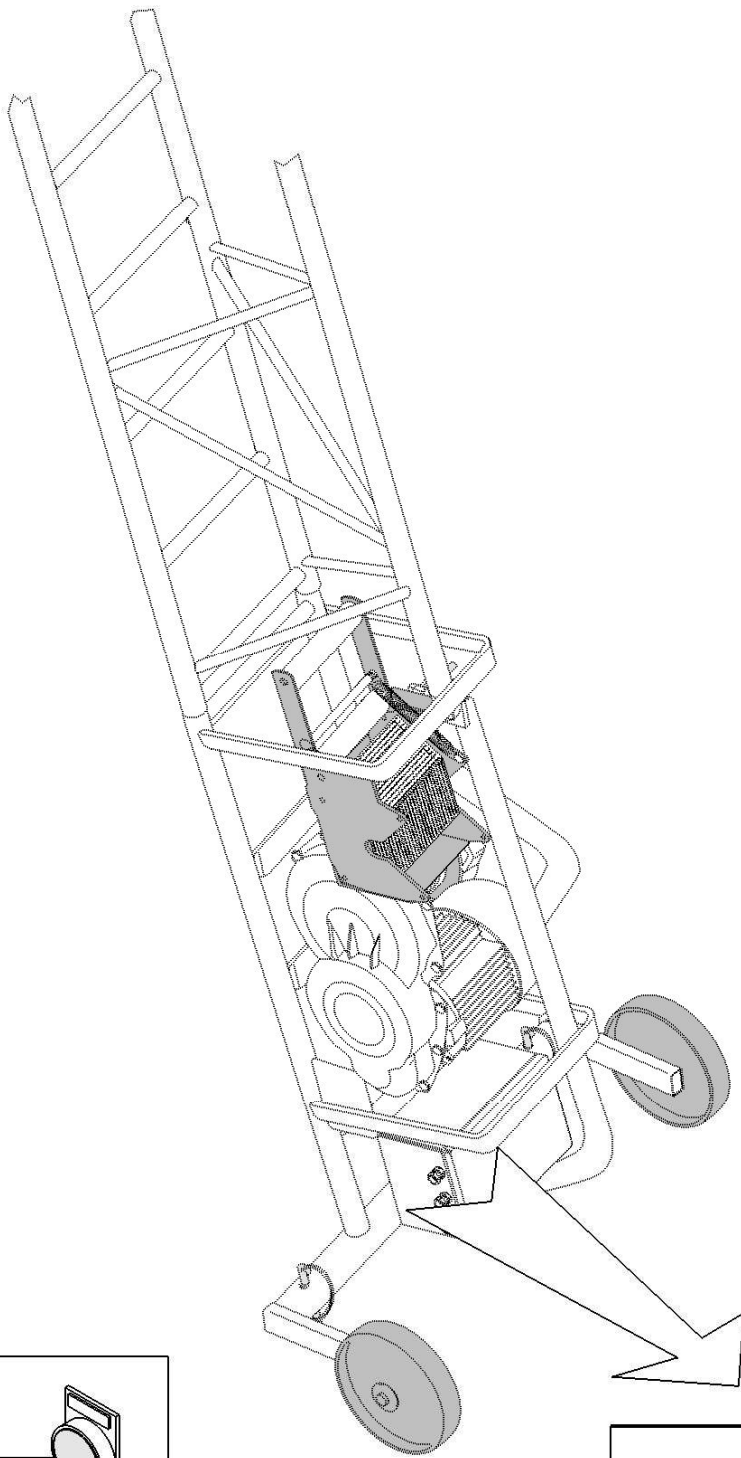
1


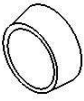

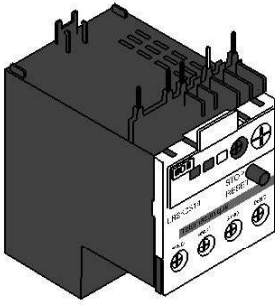
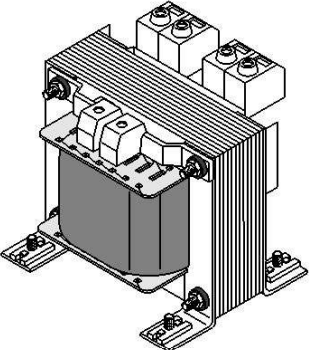
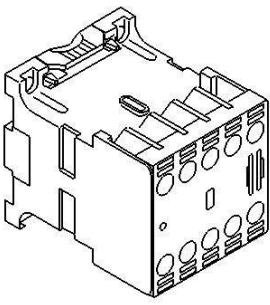
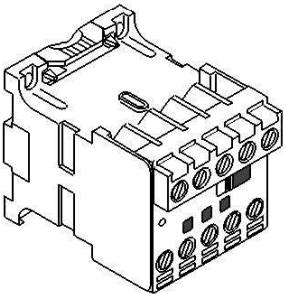


Rep.		Désignation	Code
①		APACHE plateau porte-plaques	32796



Rep.		Désignation	Code
①		Rouleau supérieur D.32 + axe	09000119
②		Rouleau supérieur D.28 + axe	09000118
③		Support rouleaux mou de câble	09000120
④		Fin de course bas anti mou de câble	09000117
⑤		Ressort mou de câble	09000121
⑥		Capot de protection	09000115



Rep.		Désignation	Code
①		Bouton poussoir de réarmement complet	09000112
②		Capuchon transparent	09000111
③		Embase pour relais thermique	09000109
④		Relais thermique	09000110
⑤		Transformateur 32 VA	09000107
⑥		Contacteur de ligne	09000108
⑦		Contacteur M/D	09020019



SAV :

Route de Saint-Bernard / BP 414

01604 TREVOUX

Tél : 04 74 00 90 91

Fax : 04 74 00 91 20

Cachet du distributeur

Mise à jour : 10-2018