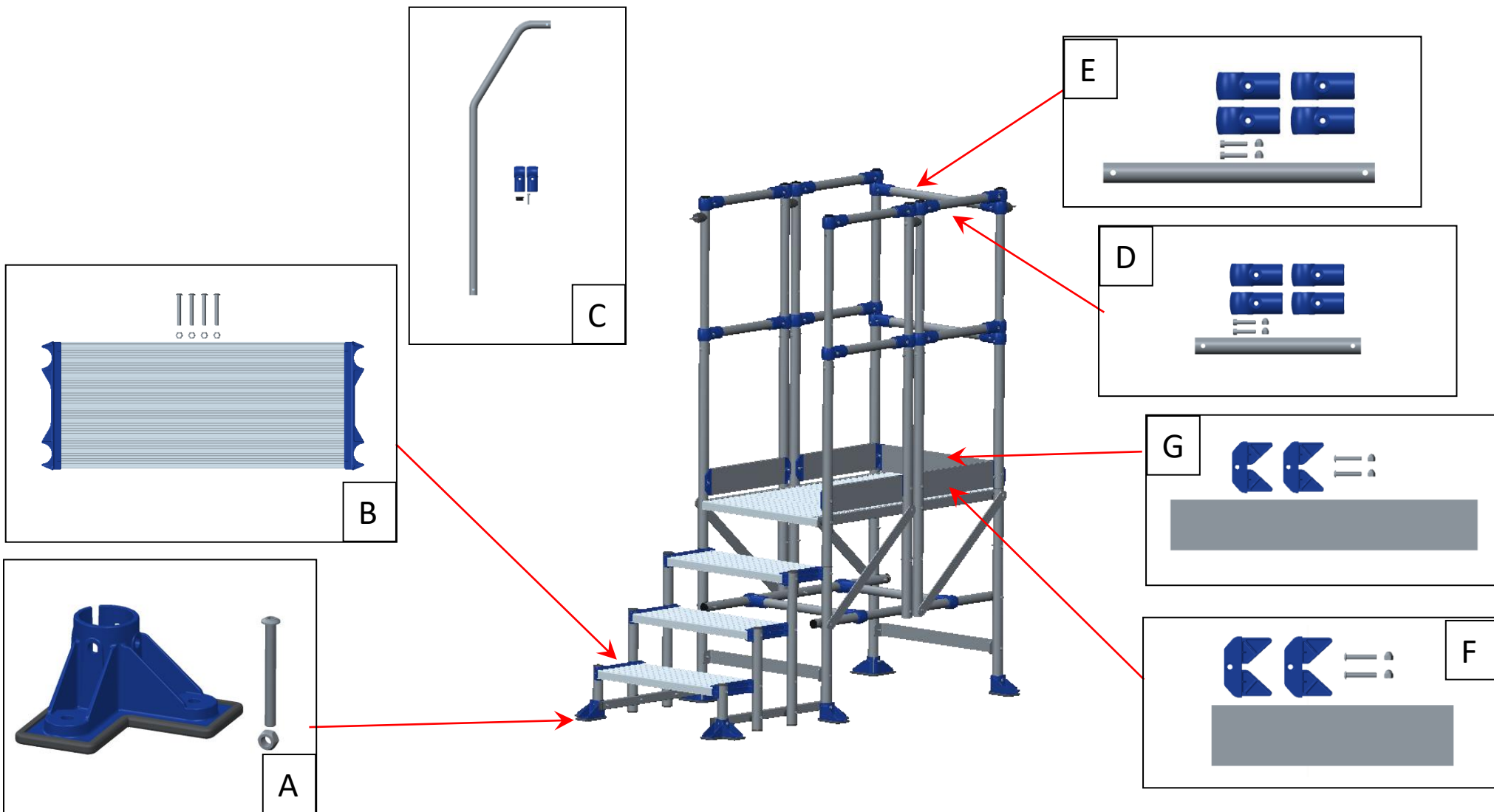


Plateforme MECA MODUL 4 Marche 02380 40x



Référence Produit	A		B		C		D		E		F		G	
	Référence	Désignation	Référence	Désignation	Référence	Désignation	Référence	Désignation	Référence	Désignation	Référence	Désignation	Référence	Désignation
02380 401														
02380 402	02380 990	Pied	02380 991	Marches	02380 932	Option rampe	02380 992	Lisse latérale	02380 993	Lisse Frontale	02380 994	Plinthe latérale	02380 995	Plinthe frontale
02380 403														
02380 404														