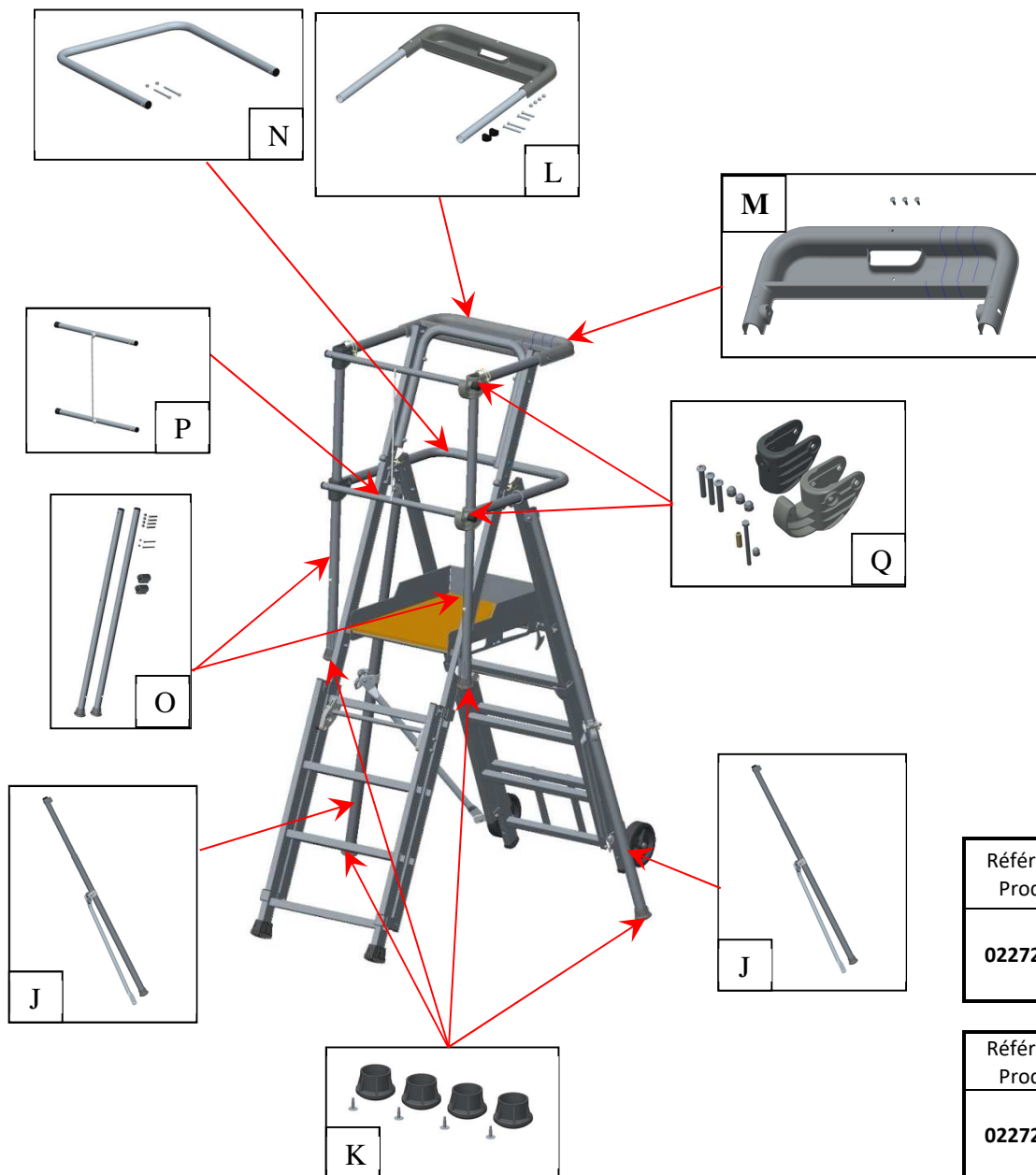


Référence Produit	A		B		C	
	Référence	Désignation	Référence	Désignation	Référence	Désignation
02272 420	09007 049	Sabots enveloppants gris	09007 056	Sabots entrants noirs	02272 073	Kit roues Ø160mm

Référence Produit	D		E		F	
	Référence	Désignation	Référence	Désignation	Référence	Désignation
02272 420	02272 083	Plan de montée coulissant	02272 085	Plan de béquille coulissant	02272 086	Basculeur pour plan coulissant

Référence Produit	G		H		I	
	Référence	Désignation	Référence	Désignation	Référence	Désignation
02272 420	02272 829 (Après 10/2016)	Pions plateforme	02272 680 (Après 01/2018)	Verrou anti-soulèvement plateforme	02272 072	Plateforme

TUBESCA-COMABI Plateforme sécurisée télescopique SHERPASCOPIE REPLIABLE 02272 420



Référence Produit	J		K	
	Référence	Désignation	Référence	Désignation
02272 420	02272 089	Stabilisateur	09007 351	Sabots enveloppants noir

Référence Produit	L		M		N	
	Référence	Désignation	Référence	Désignation	Référence	Désignation
02272 420	02272 100	Ensemble lisse + porte- outil	02272 041	Porte outil	02272 068	Sous-lisse

Référence Produit	O		P		Q	
	Référence	Désignation	Référence	Désignation	Référence	Désignation
02272 420	02272 071	Rampe verticale	02272 069	Portillon tube	02272 070	Paire d'articulations Garde-corps