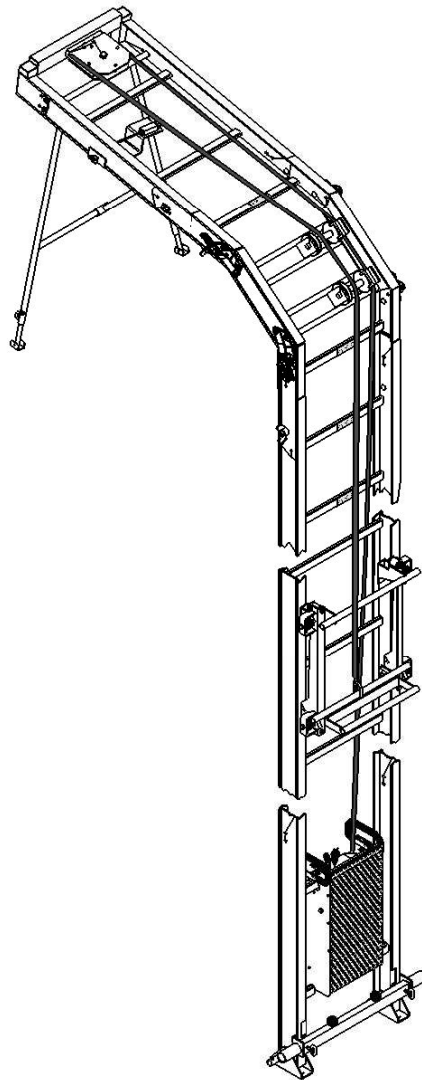


MONTANA 2

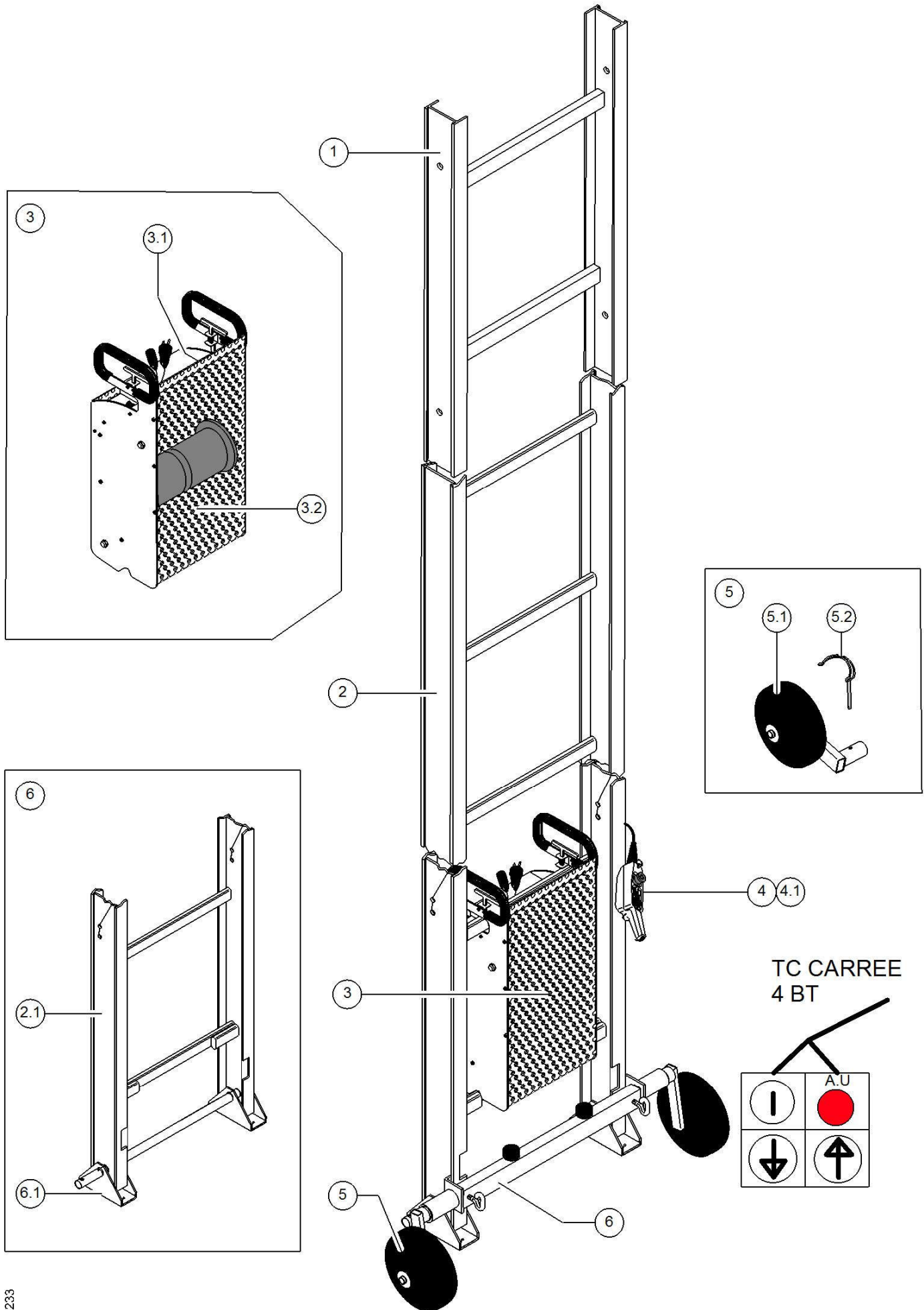
A partir de 2011

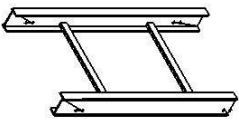
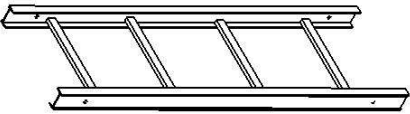
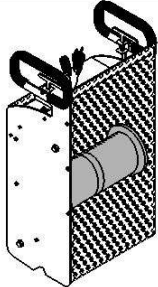
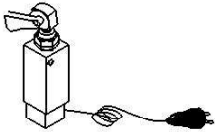






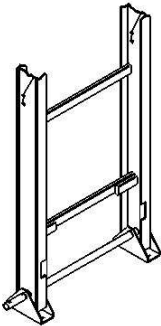
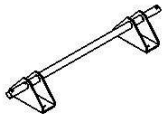
SAV
Pièces de rechange

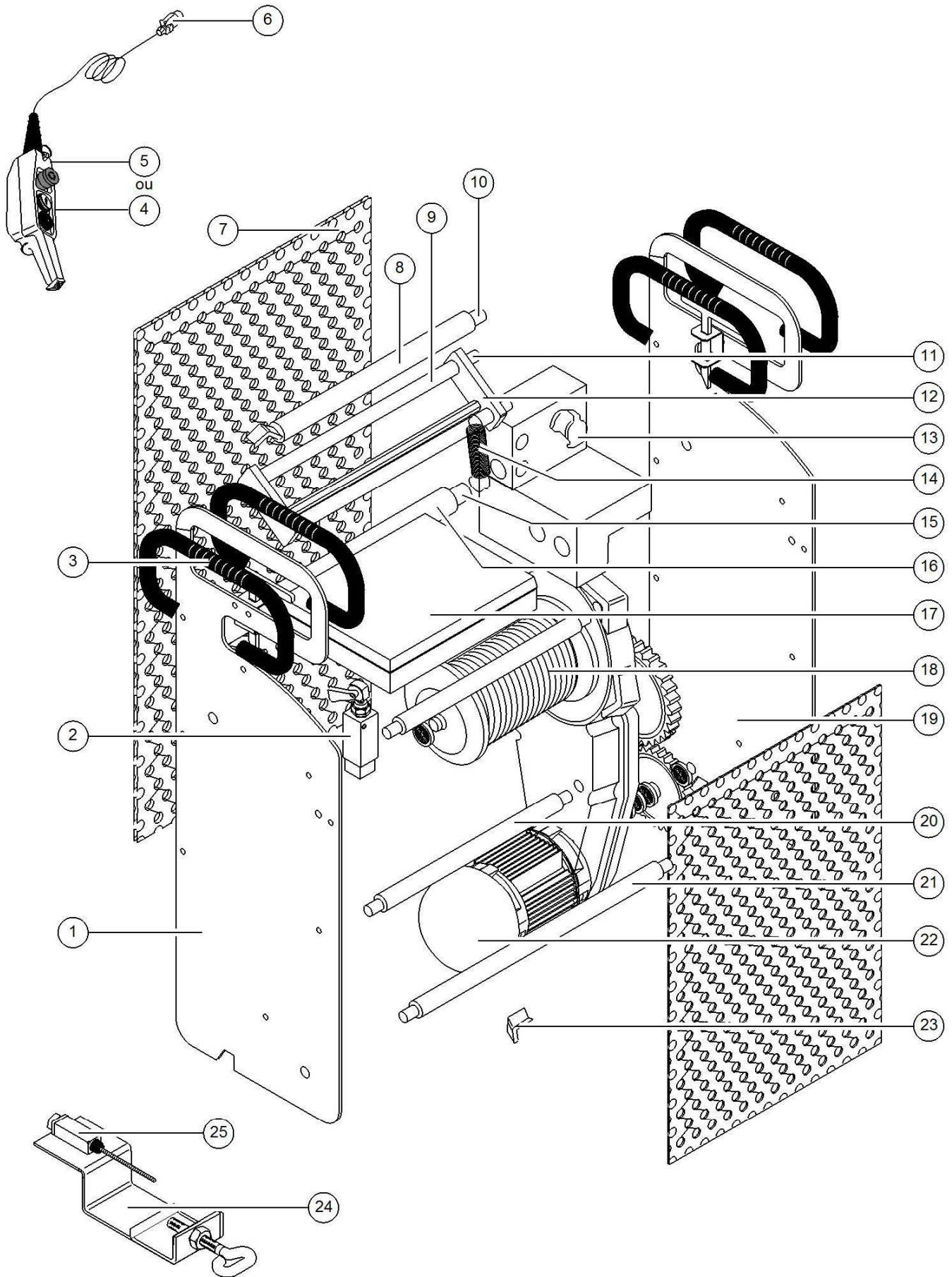


M00232

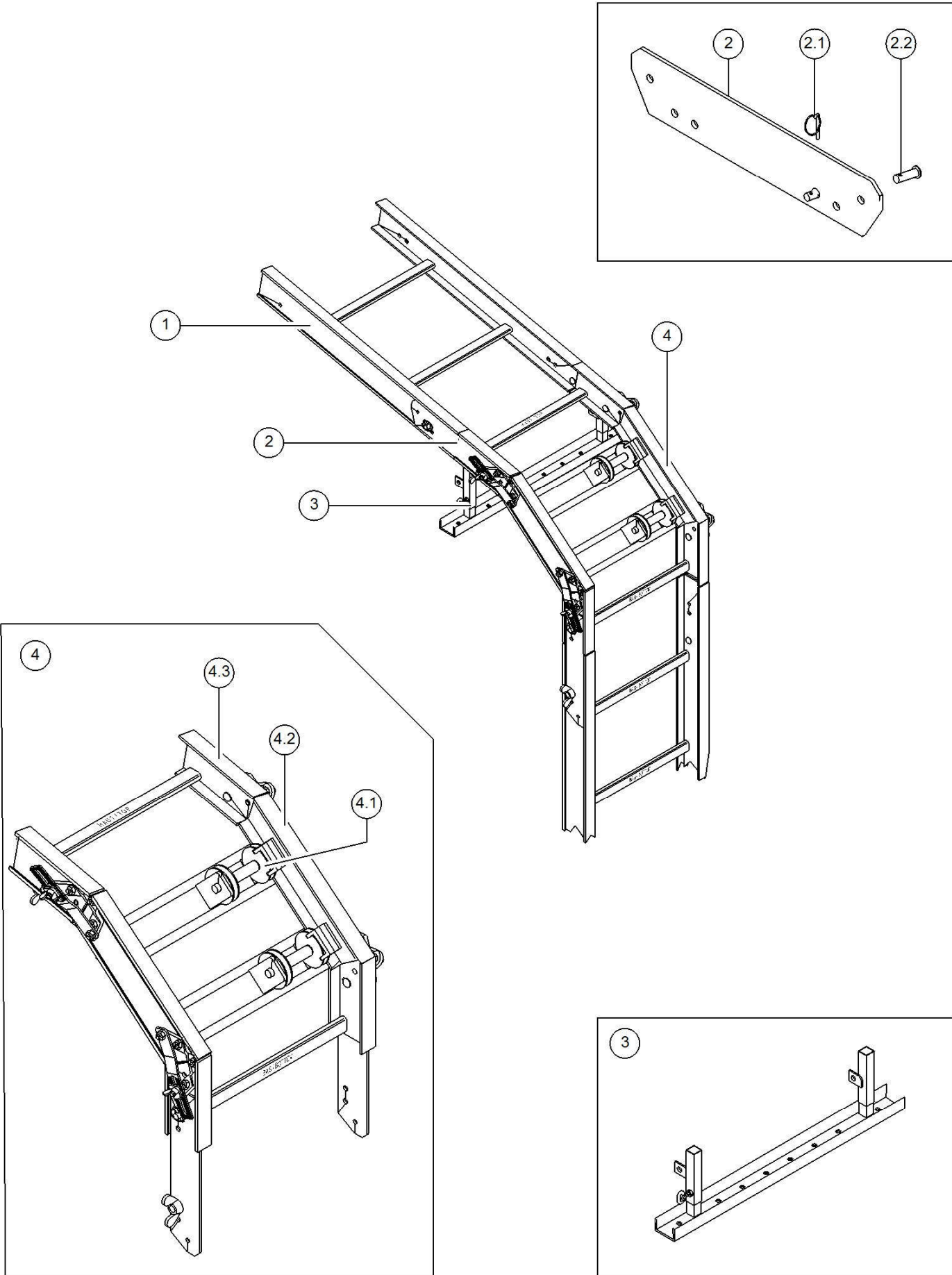


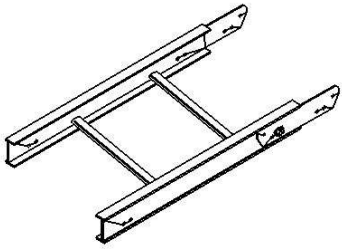
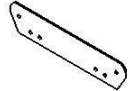


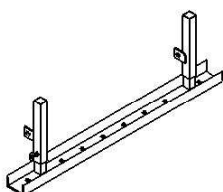
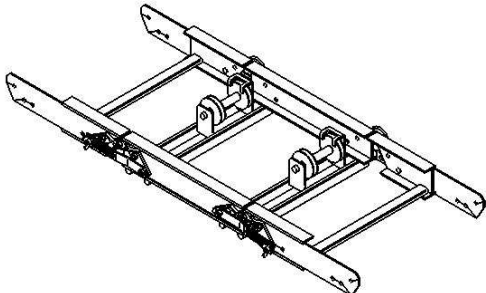

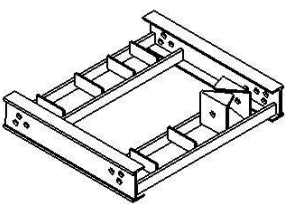
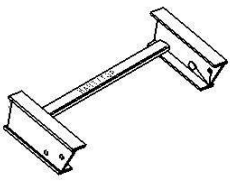


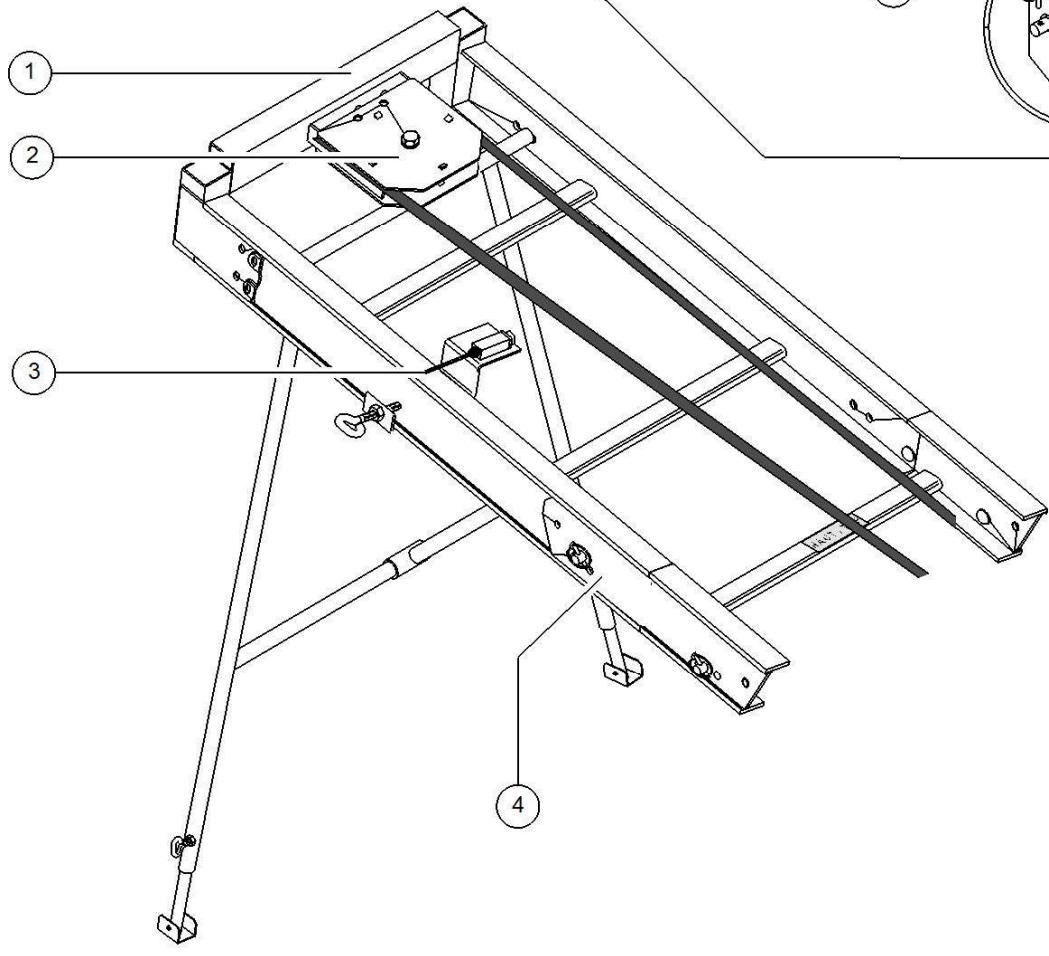
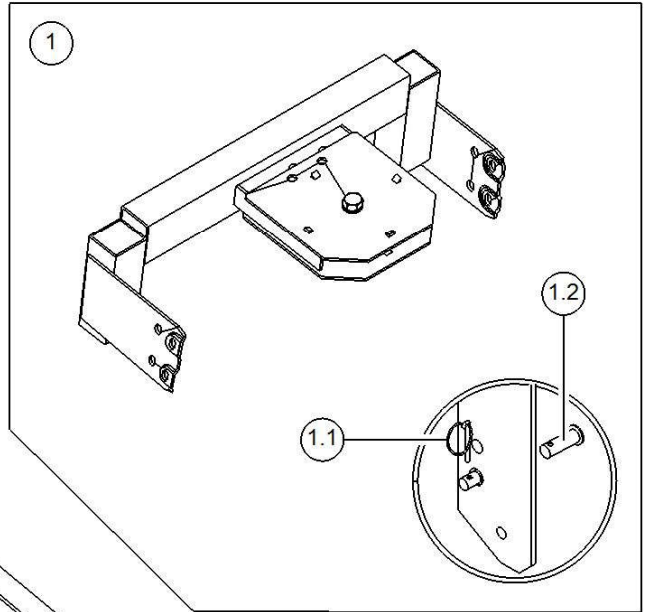
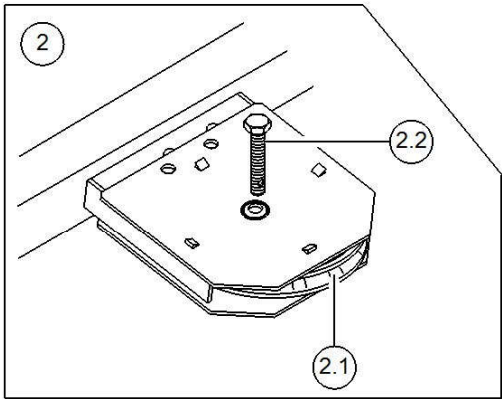
| Rep. | | Désignation | Code |
|------|---|---|----------|
| ① |  | Rallonge de 1 m | 5022908 |
| ② |  | Rallonge de 2m | 5022907 |
| ③ |  | Ensemble treuil MONTANA complet / câble 65 m. | 5022914 |
| ③.1 | | Ensemble treuil MONTANA complet / câble 42 m. | 5022934 |
| ③.1 |  | Fin de course bas / mou de câble | 09030039 |
| ③.2 |  | Jeu de tôles carter treuil | 09131027 |
| ④ |  | Boîte à boutons complète avec fil V2 | 09131037 |
| ④.1 |  | Boîte à boutons sans fil V2 | 09131033 |
| ⑤ |  | Roue de déplacement déportée | 33593 |
| ⑤.1 |  | Roue de déplacement | 83296 |
| ⑤.2 |  | Goupille Serflex GT 10 x 60 (x5) | 34122 |
| ⑥ |  | Élément de départ 2 m | 5022905 |
| ⑥.1 |  | Pieds de départ | |

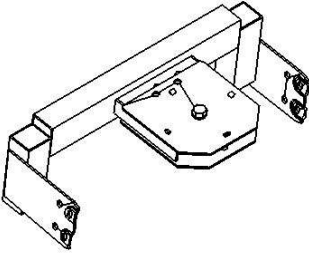




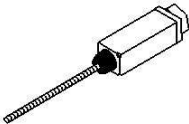
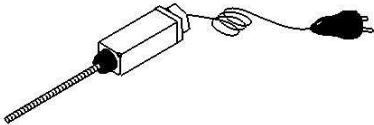


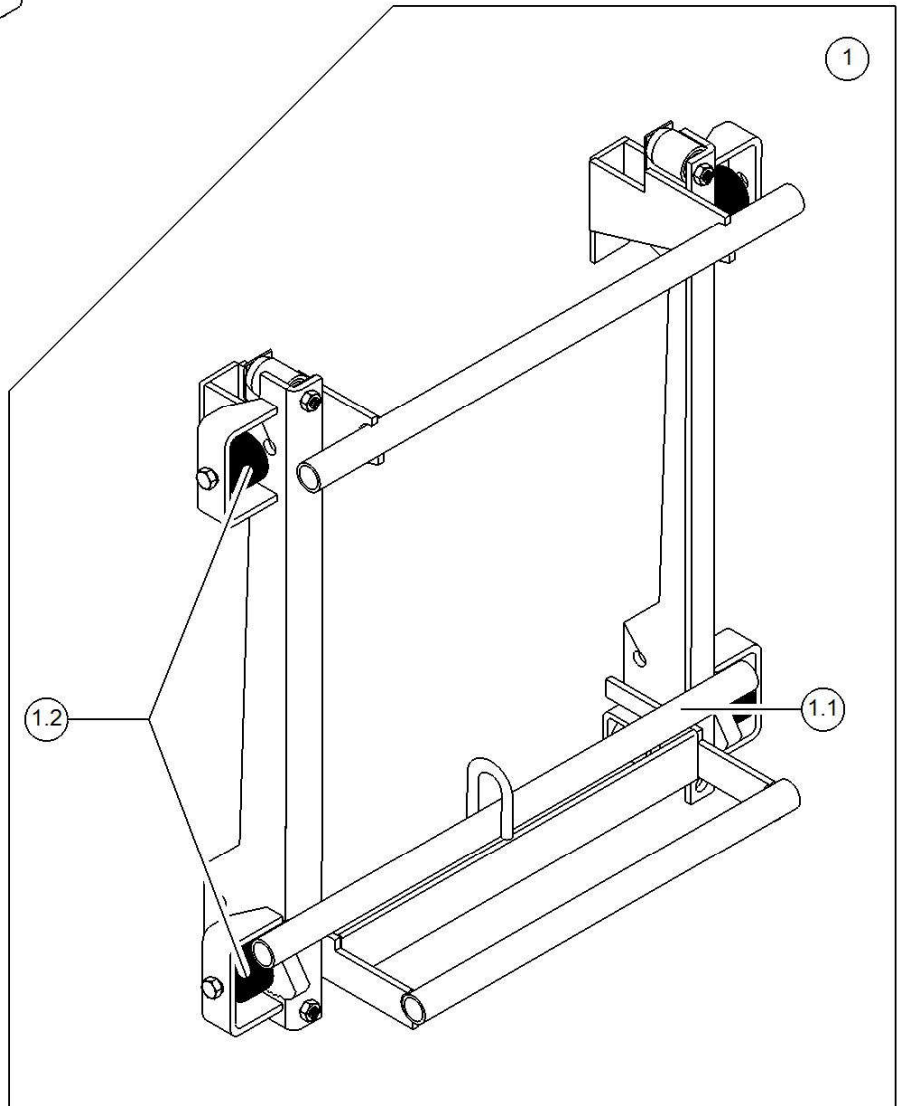
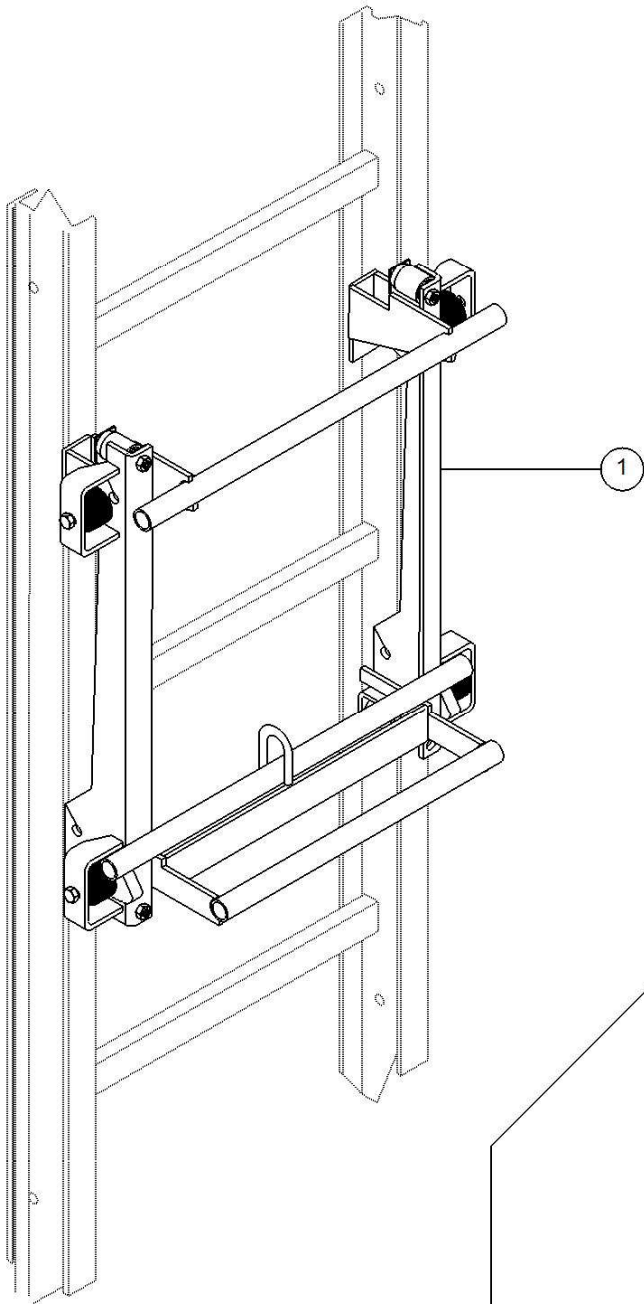
| Rep. | Désignation | Code |
|-------------|---------------------------------|-------------|
| ① | Flasque gauche | 09131023 |
| ② | Fin de course bas mou de câble | 09131022 |
| ③ | Poignée | 09131024 |
| ④ | Télécommande sans câble V2 | 09131033 |
| ⑤ | Télécommande avec câble V2 | 09131037 |
| ⑥ | Prise mâle télécommande | 09030020 |
| ⑦ | Tôles perforées avant + arrière | 09131027 |
| ⑧ | Rouleau guide câble haut | 09131002 |
| ⑨ | Rouleau mou de câble | 09131003 |
| ⑩ | Axe rouleau guide câble haut | 09131006 |
| ⑪ | Axe rouleau mou de câble | 09131005 |
| ⑫ | Armature mou de câble | 09131001 |
| ⑬ | Prise femelle télécommande | 09030019 |
| ⑭ | Ressort mou de câble | 09131026 |
| ⑮ | Axe rouleau guide câble bas | 09131007 |
| ⑯ | Rouleau guide câble bas | 09131004 |
| ⑰ | Carte de commande | 09030075 |
| ⑱ | Tambour | 09131111 |
| ⑲ | Flasque droit | 09131011 |
| ⑳ | Tirant haut | 09131021 |
| ㉑ | Tirant bas | 09131014 |
| ㉒ | Moteur électrique seul | 09131015 |
| ㉓ | Equerre tôle | 09131016 |
| ㉔ | Support fin de course haut | 09131019 |
| ㉕ | Fin de course haut seul | 09131020 |
| | Relais marche | 09131035 |
| | Relais thermique | 09131034 |
| | Carte de commande V2 | 09131032 |
| | | |

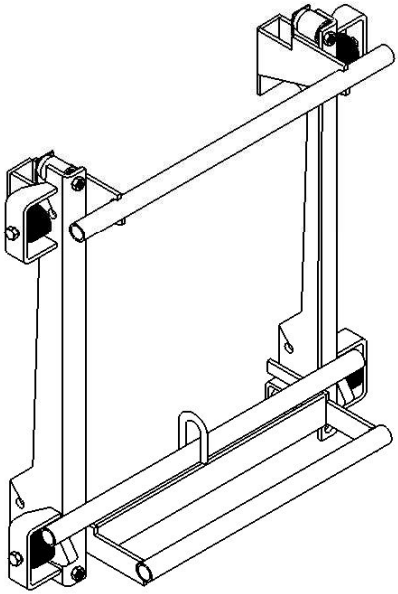
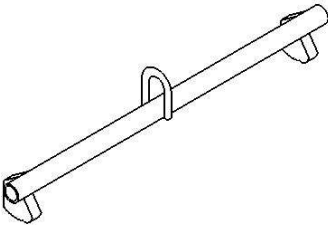
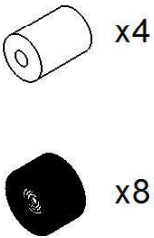


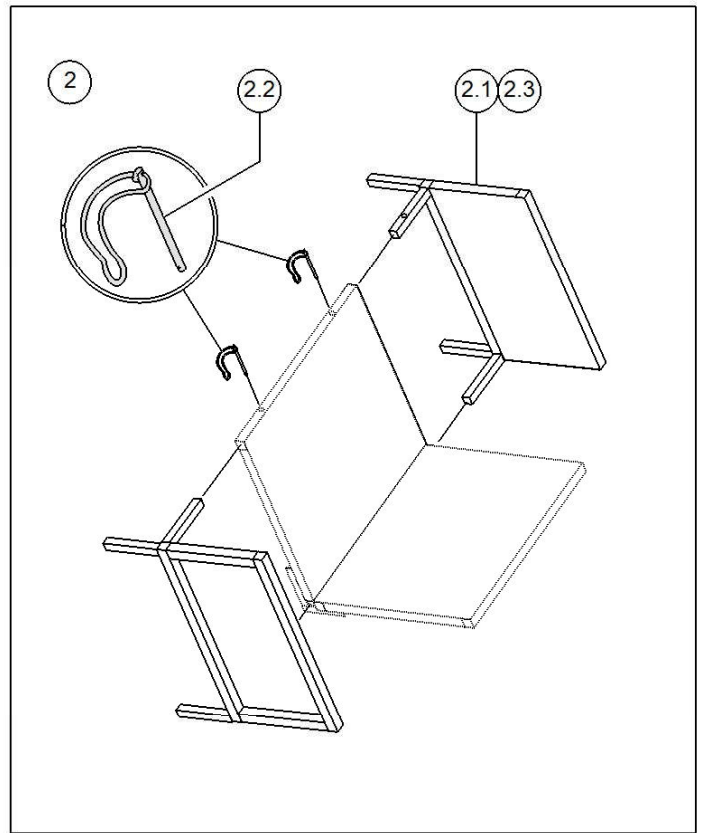
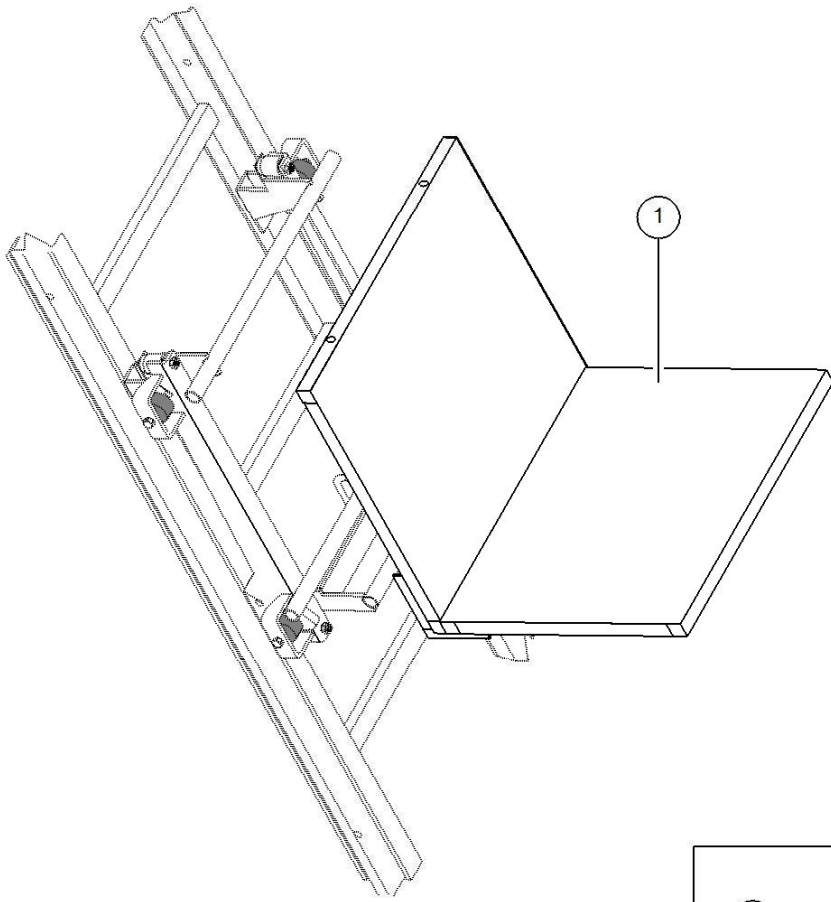
| Rep. | | Désignation | Code |
|------|---|---------------------------------|----------|
| ① |  | Rallonge de 1 m | 5022908 |
| ② |  | Eclisse | 09131100 |
| ②.1 |  | Goupille clips ZN 4,5 mm (x5) | 34137 |
| ②.2 |  | Axe d'assemblage éclisse (x5) | 34138 |
| ③ |  | Appui genouillère | 5022911 |
| ④ |  | Genouillère 0° - 60° | 5022909 |
| ④.1 |  | Galet genouillère | 09131101 |
| ④.2 |  | Partie fixe genouillère | |
| ④.3 |  | Partie mobile genouillère alu | |

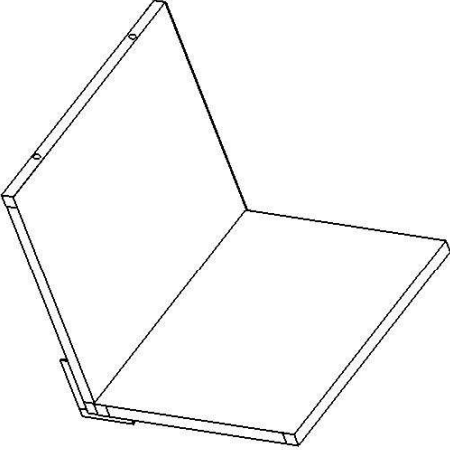
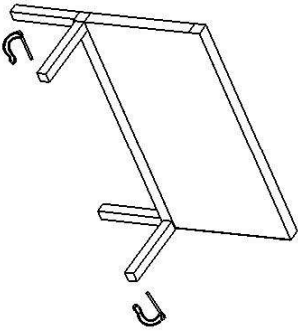

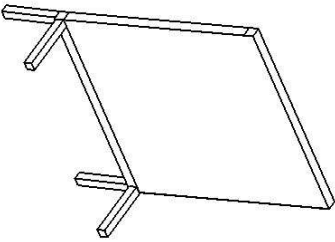


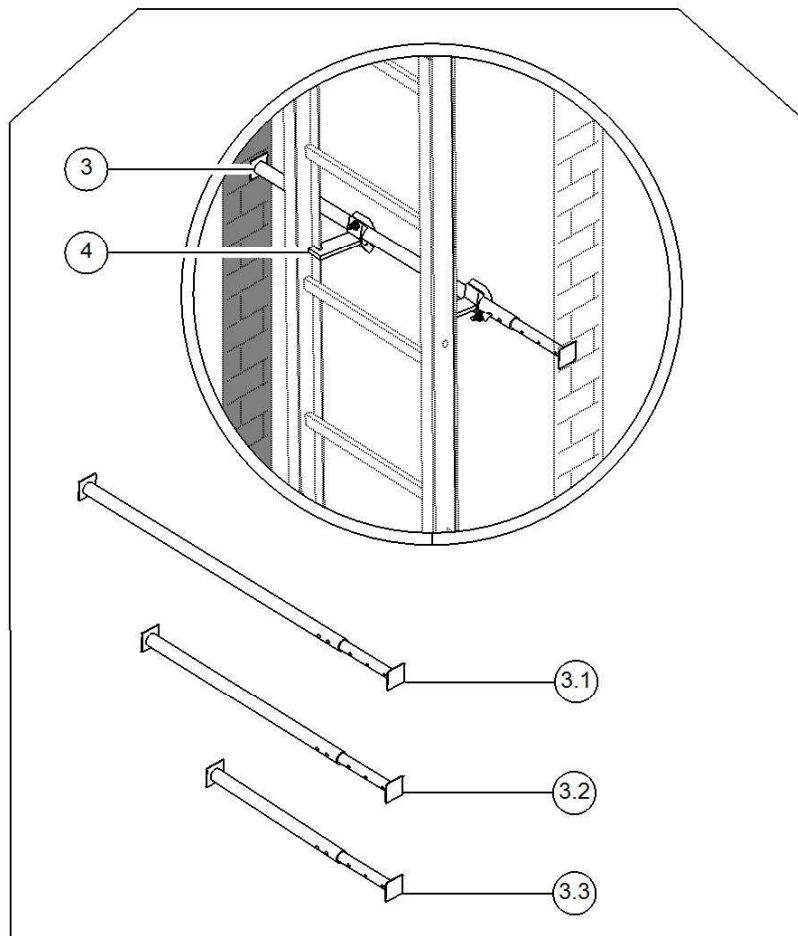
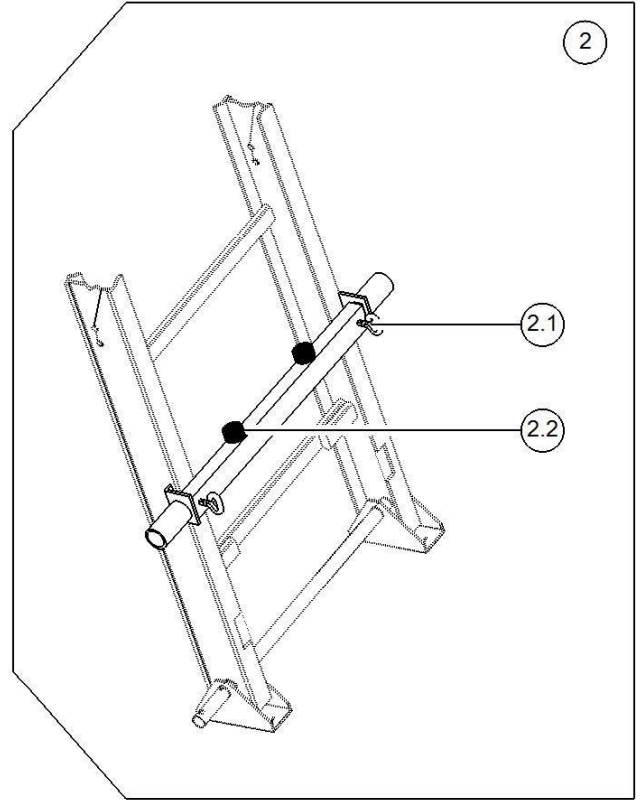
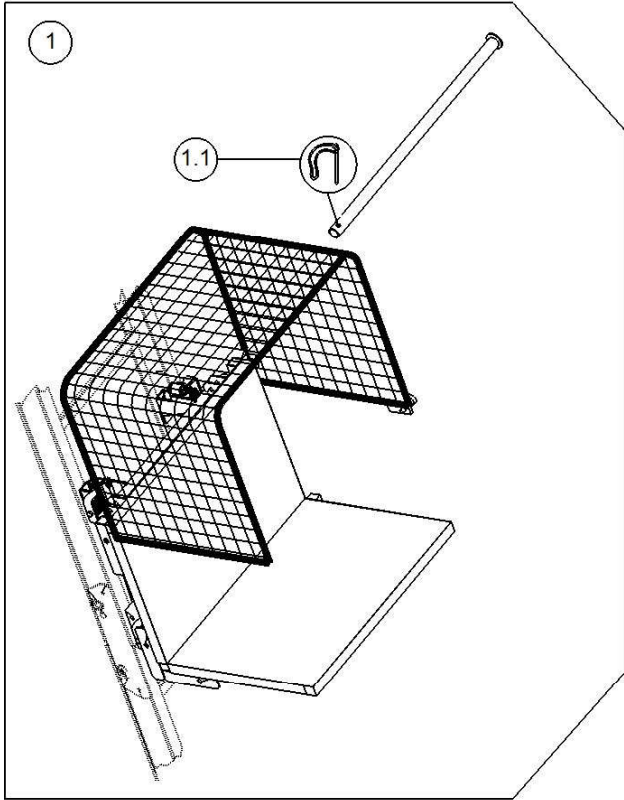
| Rep. | | Désignation | Code |
|------|---|-------------------------------|----------|
| ① |  | Ensemble pièce de tête | 5022904 |
| ①.1 |  | Goupille clips ZN 4,5 mm (x5) | 34137 |
| ①.2 |  | Axe assemblage éclipse (x5) | 34138 |
| ②.1 |  | Poulie 142/112 avec roulement | 09020040 |
| ②.2 |  | Vis H 12 x 50 EF ZN | 80177 |
| ③ |  | Fin de course haut seul | 09131020 |
| ③.1 |  | Fin de course haut avec fil | 09131029 |
| | | | |

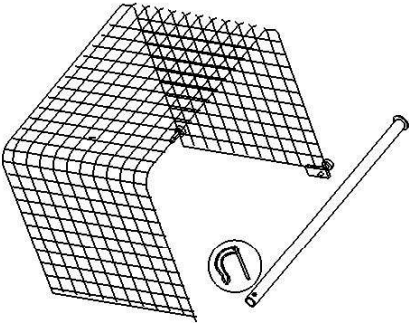

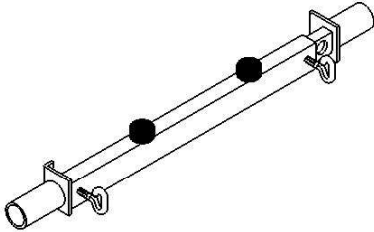


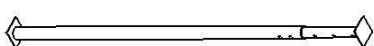
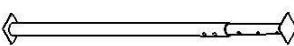
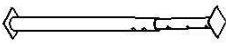



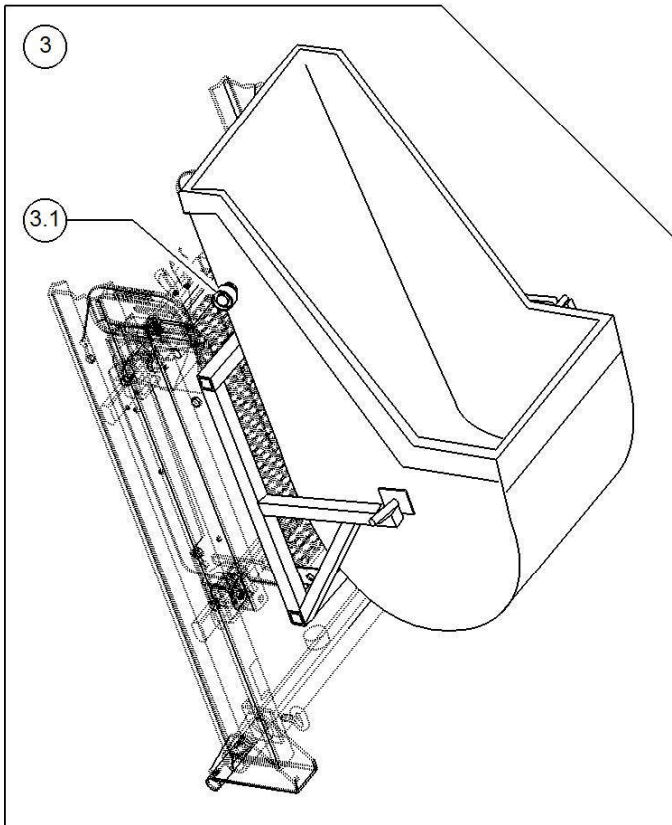
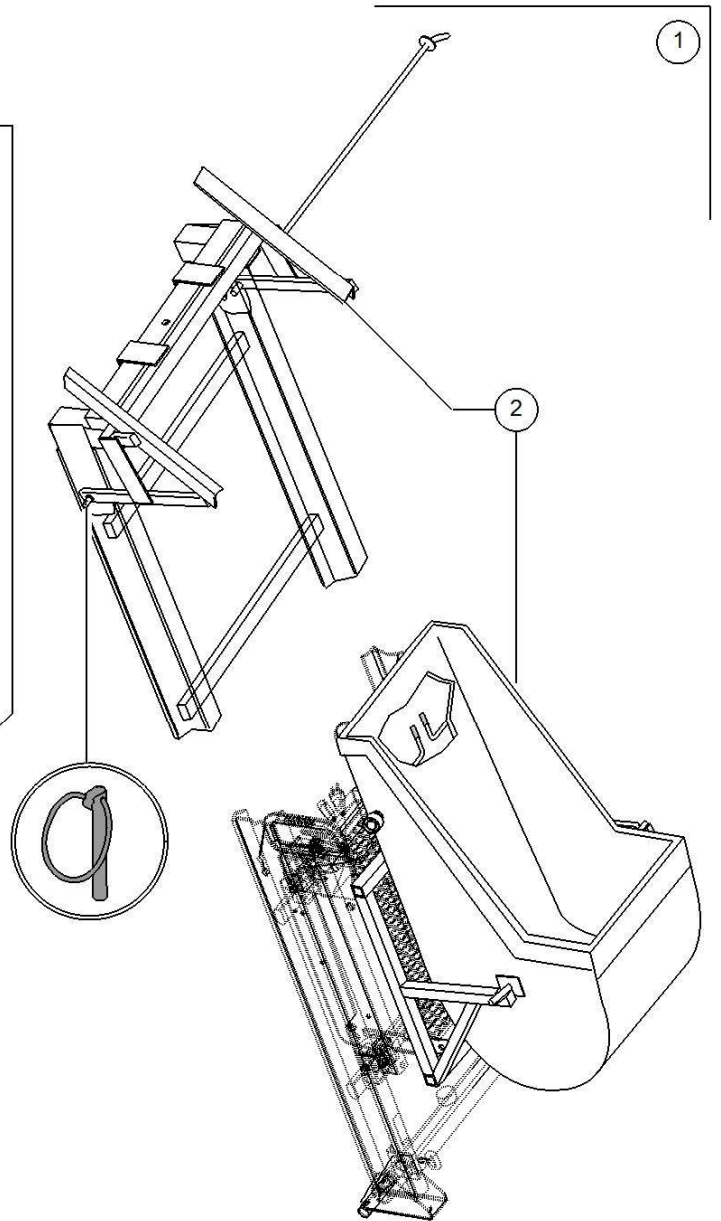
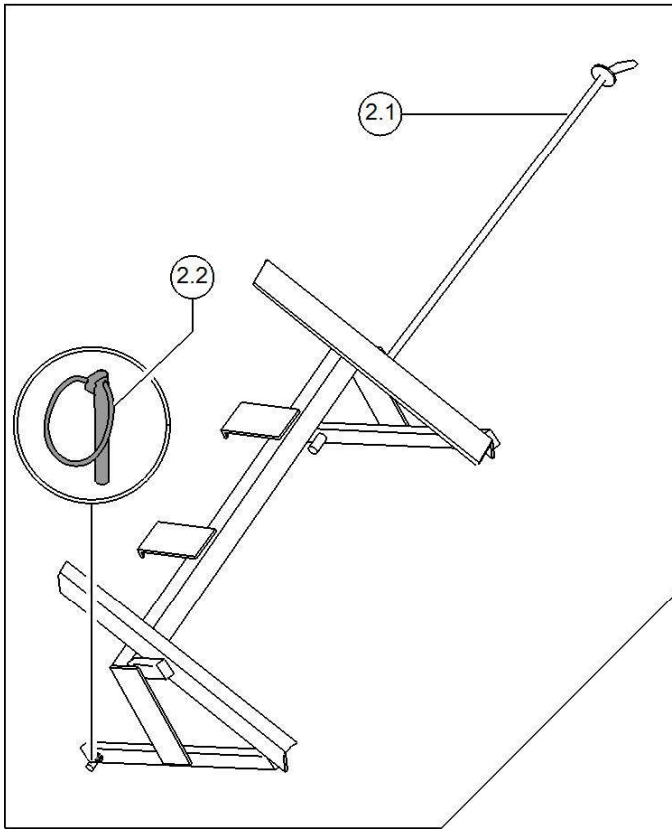
| Rep. | | Désignation | Code |
|------|---|--------------------------|----------|
| ① |  | Chariot MONTANA | 5022910 |
| ①.1 |  | Axe parachute | 09131031 |
| ①.2 |  <p>x4</p> <p>x8</p> | Kit 12 galets de chariot | 09131030 |
| | | | |

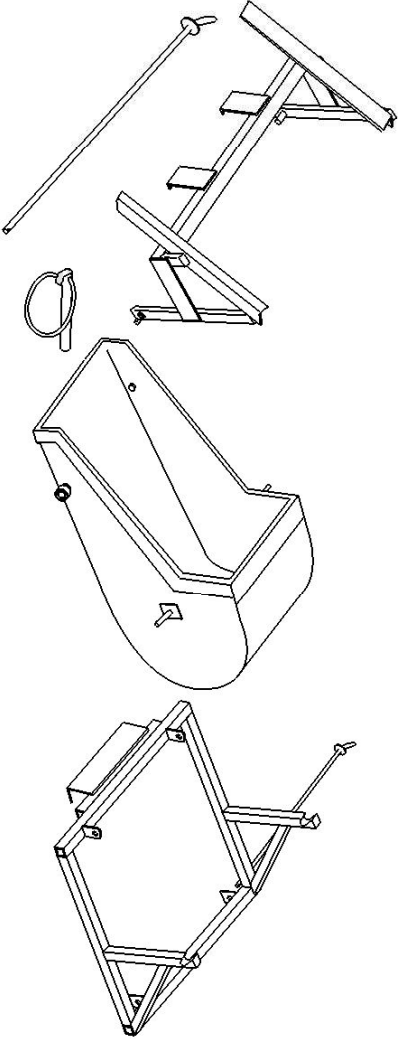

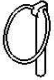



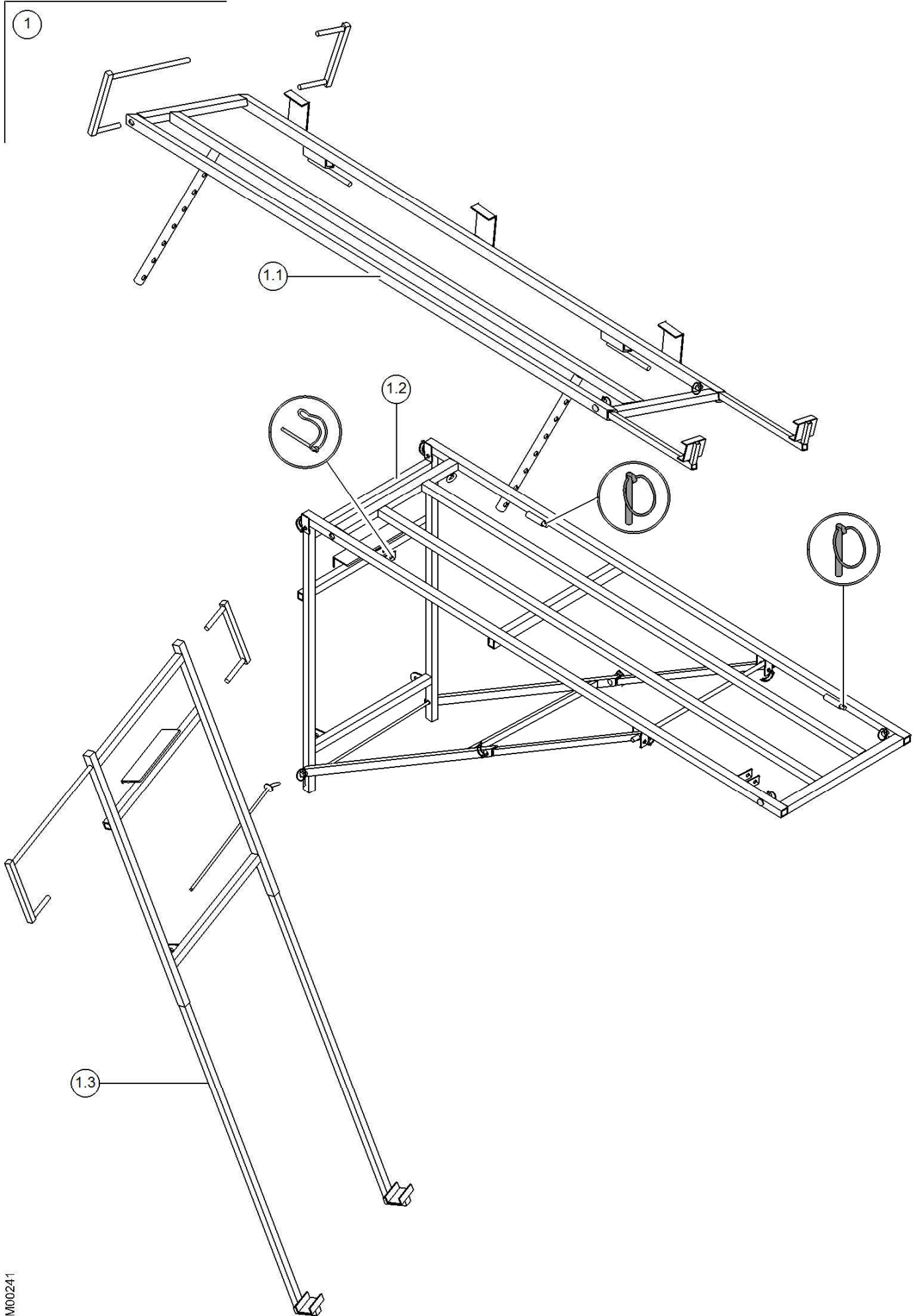
| Rep. | | Désignation | Code |
|------|---|---|---------|
| ① |  | Plateau équerre | 5022901 |
| ②.1 |  | Coté de caisse | 5022902 |
| ②.2 |  | Goupille Serflex GT 10 x 60 | 34122 |
| ②.3 |  | Prolongement supérieur de caisse 760 x 530 | 5022903 |
| | | | |



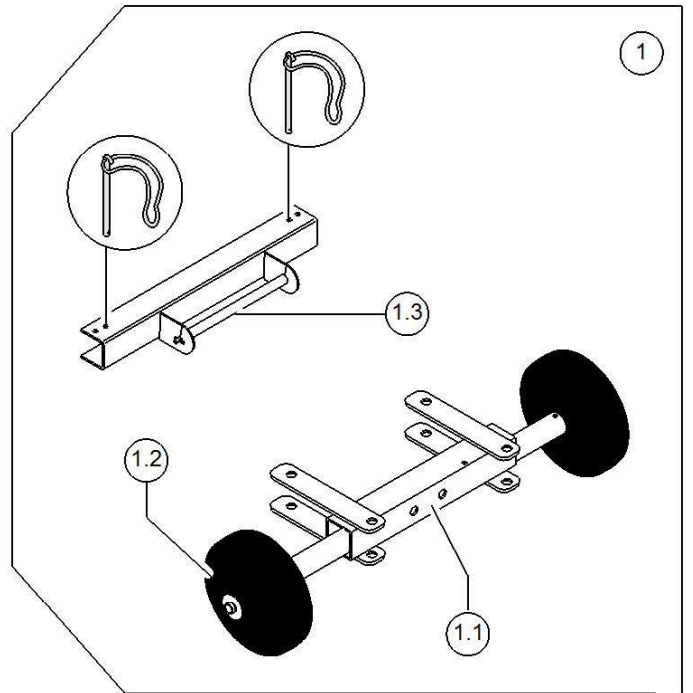
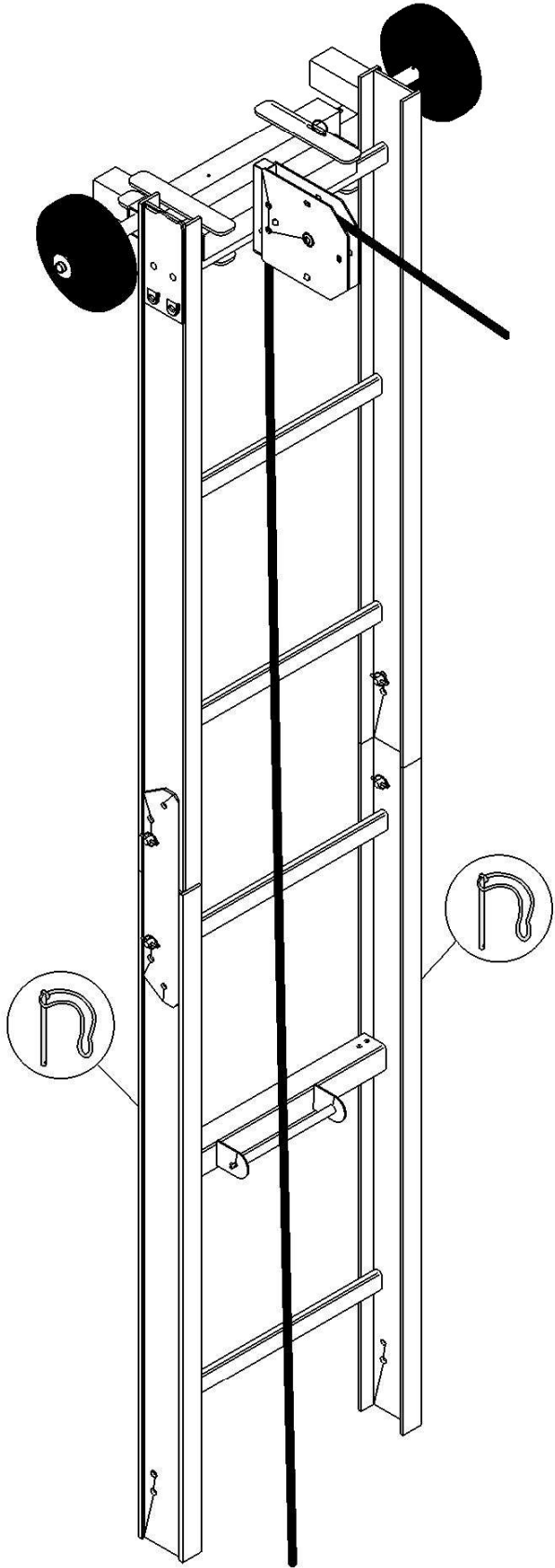
| Rep. | | Désignation | Code |
|------|---|------------------------------|----------|
| ① |  | Panier à tuiles | 5022915 |
| ①.1 |  | Goupille Serflex GT 10 x 60 | 34122 |
| ② |  | Butée de fin de course bas | 5022906 |
| ②.1 |  | Vis à tête ovale M 12 | 87011 |
| ②.2 |  | Butée traverse FDC | 09220032 |
| ③.1 |  | Vérin d'amarrage 1,3 à 2 m | 4230051 |
| ③.2 |  | Vérin d'amarrage RCM 210 | 33907 |
| ③.3 |  | Vérin d'amarrage 0,8 à 1,3 m | 4230050 |
| ④ |  | Fixation d'échelle | 33589 |
| | | | |

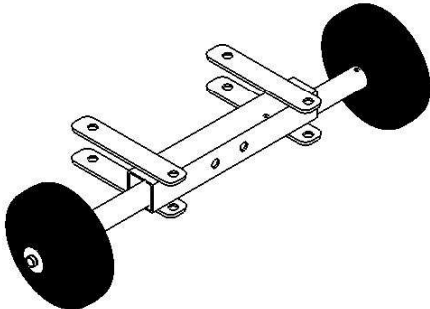
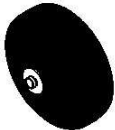
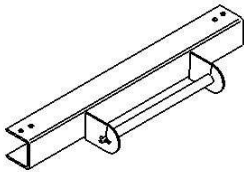


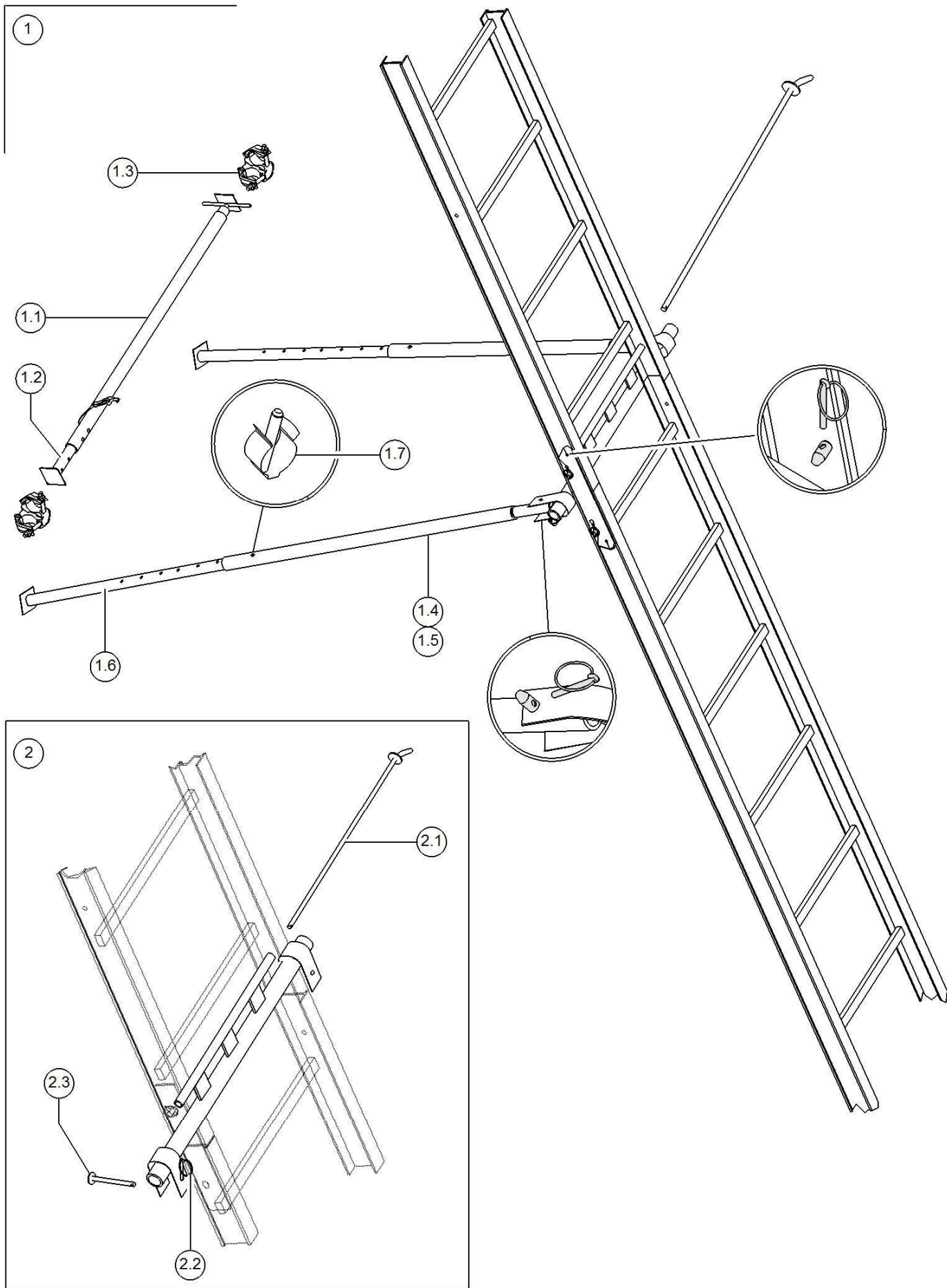
| Rep. | | Désignation | Code |
|------|---|--|---------|
| ① | | Benne 70l avec dispositif basculement haut | 5022920 |
| ② |  | Ensemble de benne complet | 5022925 |
| ②.1 |  | Axe \varnothing 12 x 770 - 1 TR 707 | 87020 |
| ②.2 |  | Goupille clips ZN 4,5 mm | 85098 |
| ③.1 |  | Galet D 41,5 x 29 | 32413 |
| | | | |

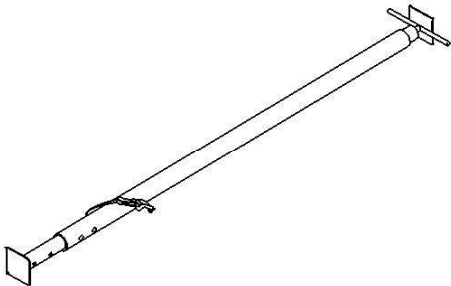
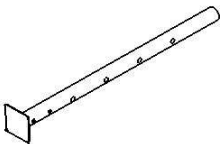


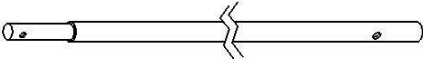
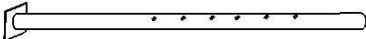
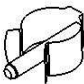
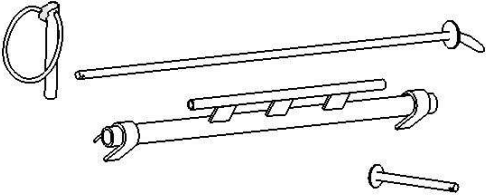

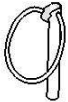
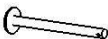


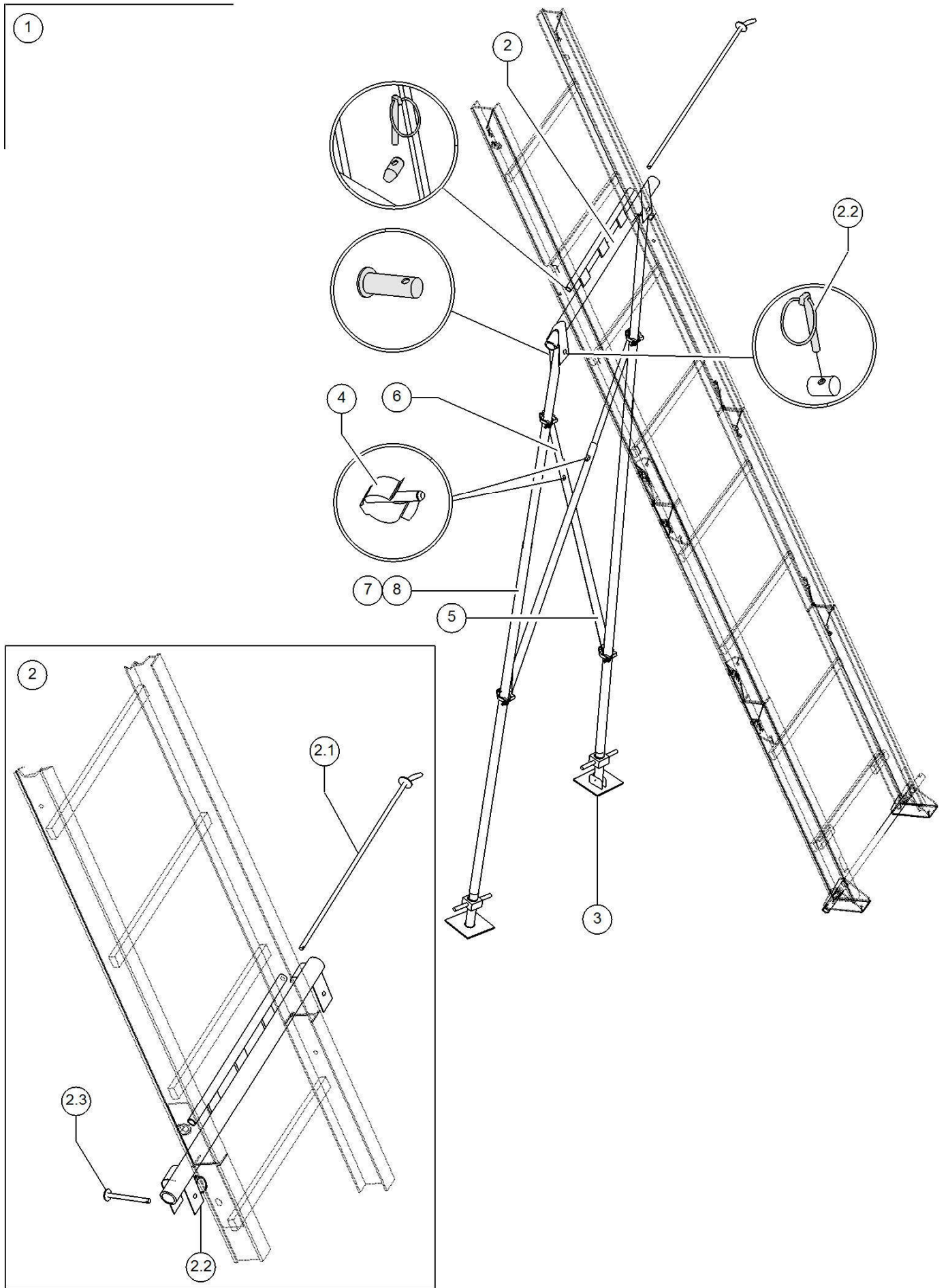
| Rep. | | Désignation | Code |
|------|--|---------------------------------------|---------|
| ① | | Ensemble porte-plaques 3 positions | 5022927 |

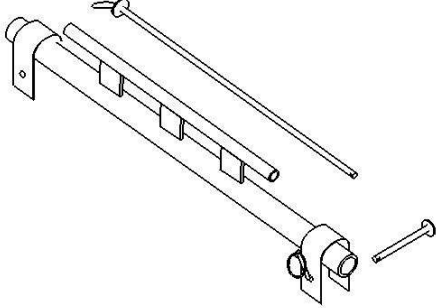
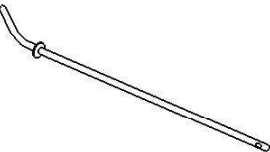


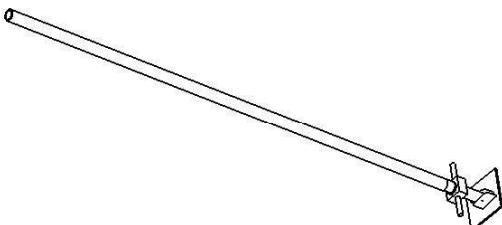


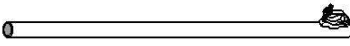
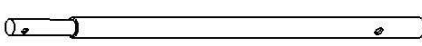
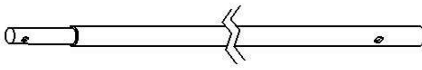


| Rep. | | Désignation | Code |
|------|---|-----------------------------------|---------|
| ① | | Kit "auto relevage" | 5022916 |
| ①.1 |  | Traverse montage assisté | 5022930 |
| ①.2 |  | Roue de déplacement | 83296 |
| ①.3 |  | Guides câble pour montage assisté | 5022931 |
| | | | |



| Rep. | | Désignation | Code |
|------|---|------------------------------|---------|
| ① | | Etai de façade simple | 33620 |
| ①.1 |  | Vérin d'amarrage 0,8 à 1,3 m | 4230050 |
| ①.2 |  | | |
| ①.3 |  | Collier orientable | 4230026 |
| ①.4 |  | Montant 1 m étau double | |
| ①.5 |  | Rallonge étau double 2 m | |
| ①.6 |  | Pied étau façade | |
| ①.7 |  | Goupille | 34121 |
| ② |  | Ensemble traverse d'étau | |
| ②.1 |  | Broche d'étau | |
| ②.2 |  | Goupille d'étau | 34137 |
| ②.3 |  | Broche | |



| Rep. | | Désignation | Code |
|------|---|-----------------------------|---------|
| ① | | Pack amarrage / étaieement | 5022901 |
| ①.1 | | Etai double 6 m | 33615 |
| ② |  | Ensemble traverse d'étai | |
| ②.1 |  | Broche D10 - L = 565 | |
| ②.2 |  | Goupille clip ZN 4,5 mm | 34137 |
| ②.3 |  | Broche D12 - L = 56 | |
| ③ |  | Pied télescopique | 34266 |
| ④ |  | Goupille clip D40 - 12 | 34125 |
| ⑤ |  | Croisillon ext. étai double | |
| ⑥ |  | Croisillon int. étai double | |
| ⑦ |  | Montant 1 m étai double | |
| ⑧ |  | Montant 2 m étai double | |



SAV :

Route de Saint-Bernard / BP 414

01604 TREVOUX

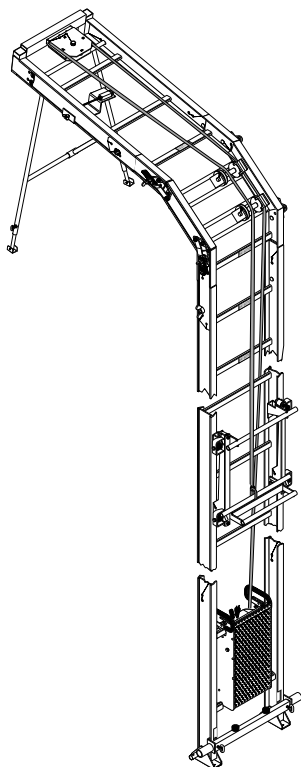
Tél : 04 74 00 90 91

Fax : 04 74 00 91 20

Cachet du distributeur

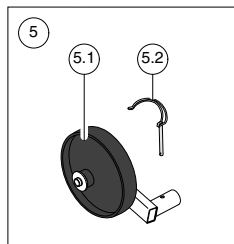
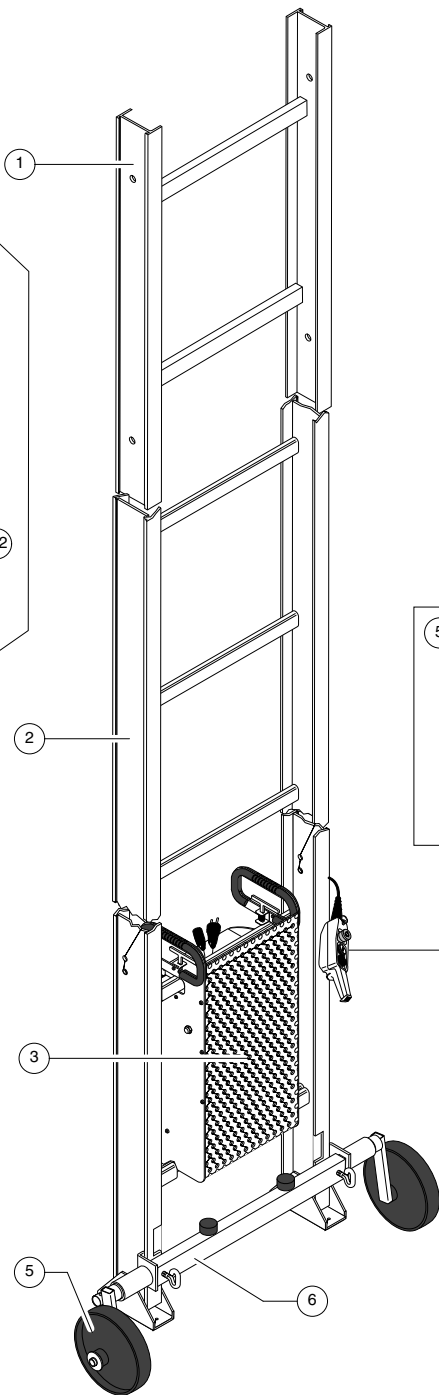
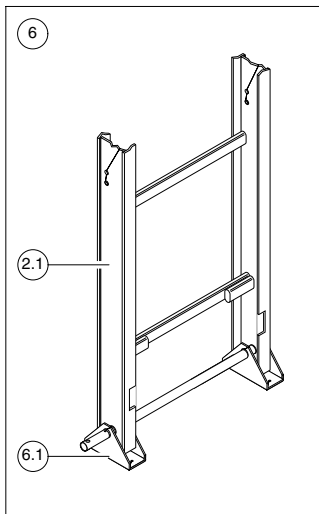
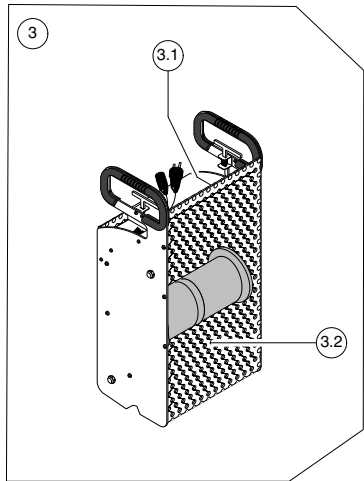
MONTANA

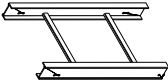
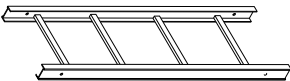
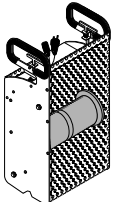
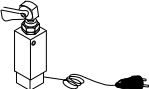






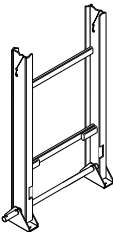
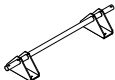
SAV Pièces de rechange

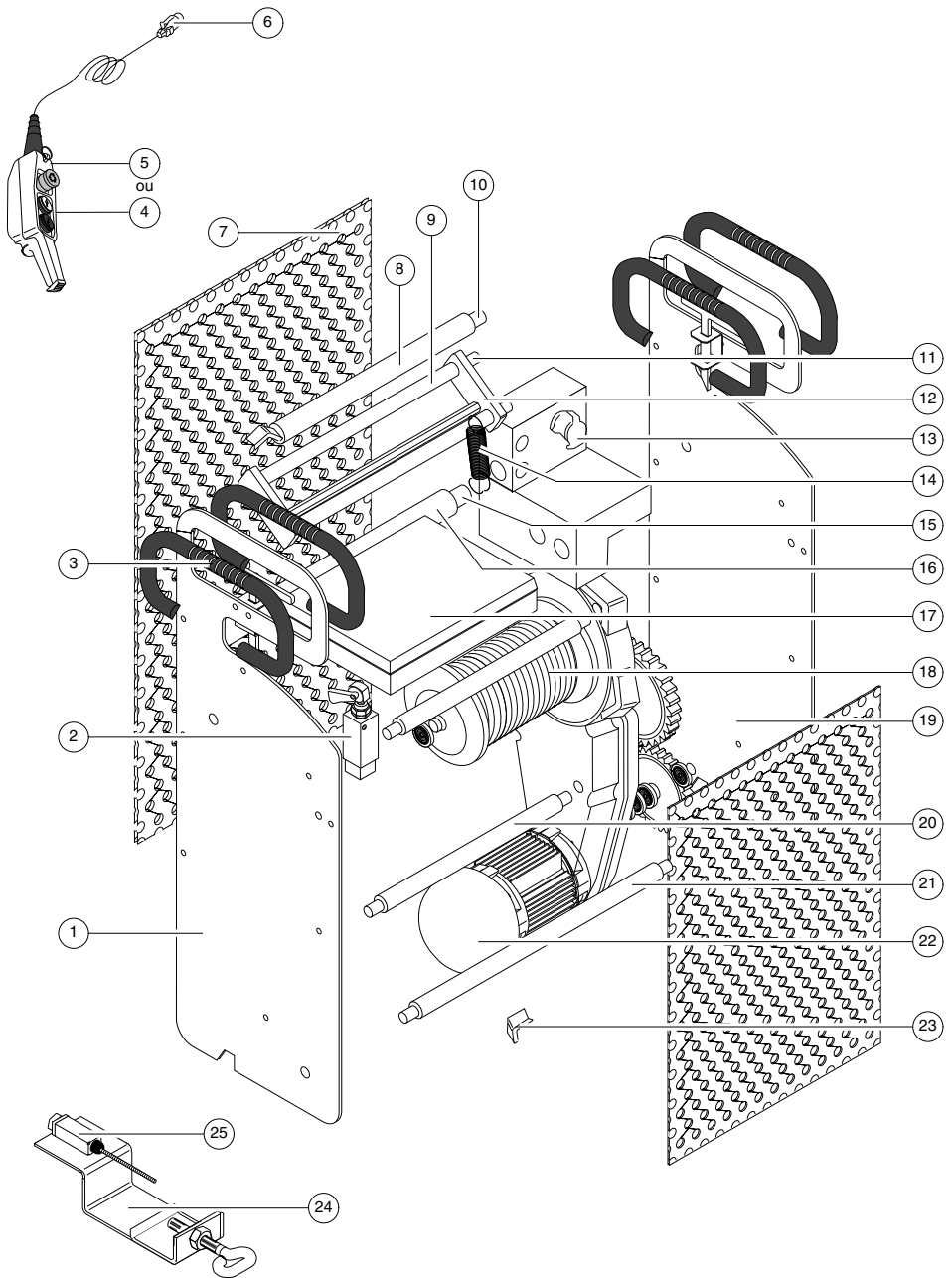


M00232

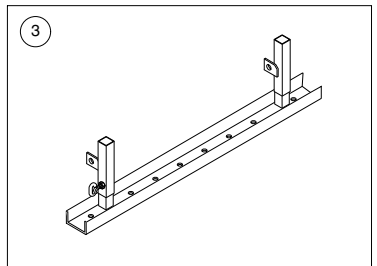
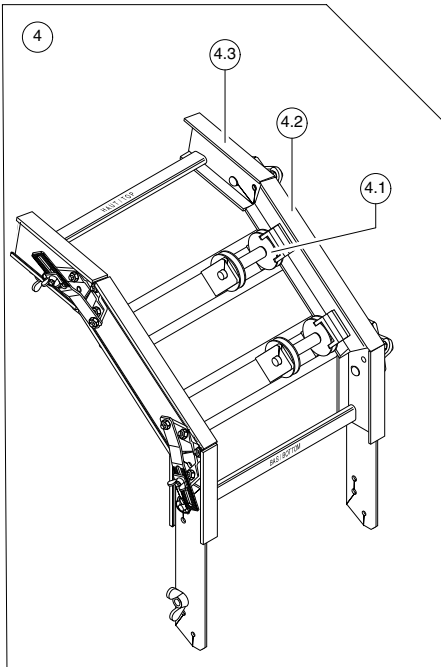
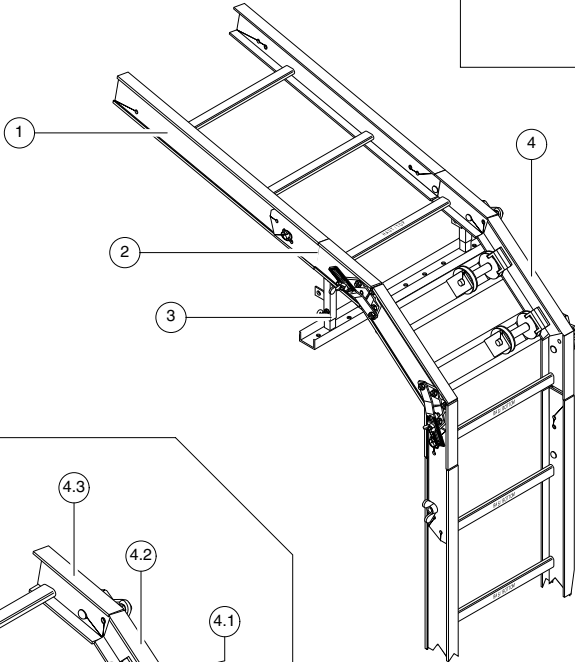
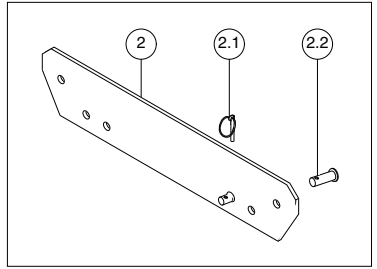


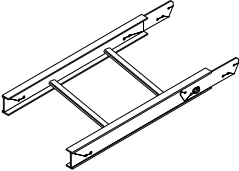



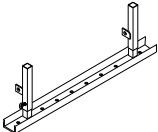
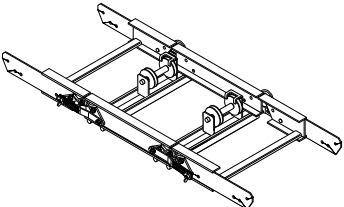

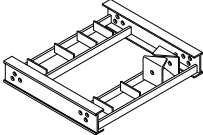
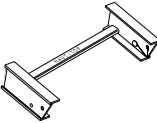


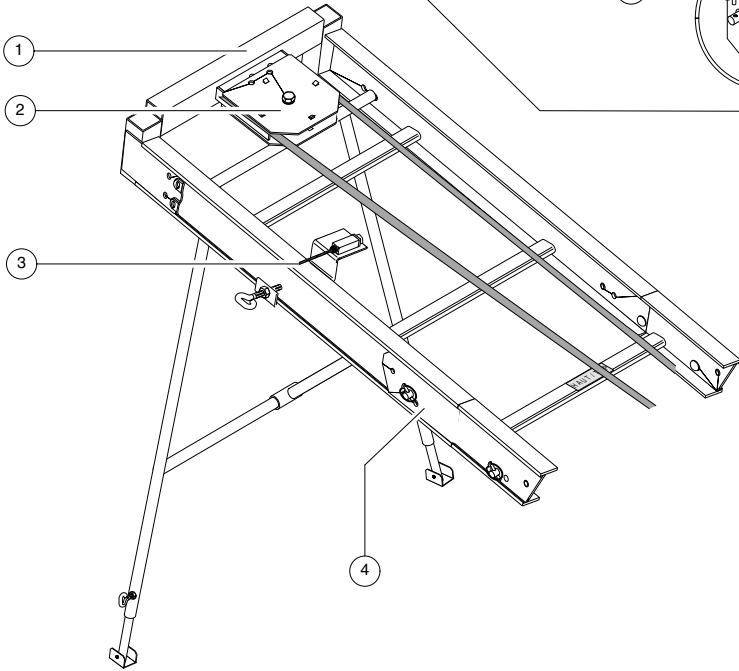
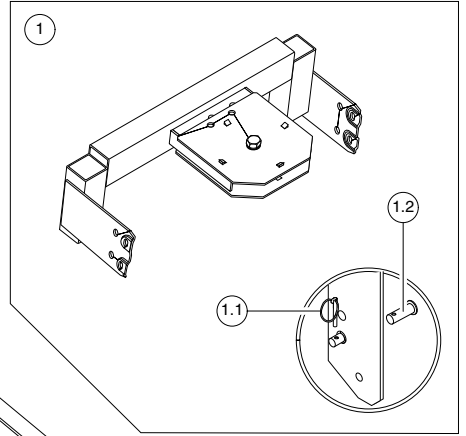
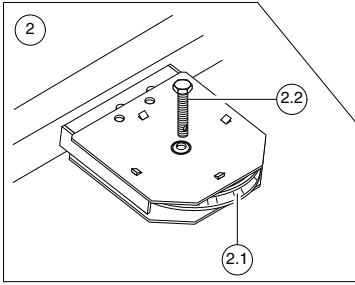
| Rep. | | Désignation | Code |
|------|---|---|----------|
| ① |  | Rallonge de 1 m | 5022908 |
| ② |  | Rallonge de 2m | 5022907 |
| ③ |  | Ensemble treuil MONTANA complet / câble 65 m. | 5022914 |
| ③.1 | | Ensemble treuil MONTANA complet / câble 42 m. | 5022934 |
| ③.1 |  | Fin de course bas / mou de câble | 09030039 |
| ③.2 |  | Jeu de tôles carter treuil | 09131027 |
| ④ |  | Boîte à boutons complète avec fil | 0913028 |
| ④.1 |  | Boîte à boutons sans fil | 0913025 |
| ⑤ |  | Roue de déplacement déportée | 33593 |
| ⑤.1 |  | Roue de déplacement | 83296 |
| ⑤.2 |  | Goupille Serflex GT 10 x 60 (x5) | 34122 |
| ⑥ |  | Élément de départ 2 m | 5022905 |
| ⑥.1 |  | Pieds de départ | |

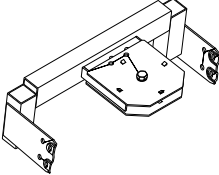




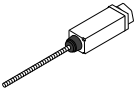
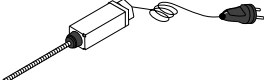


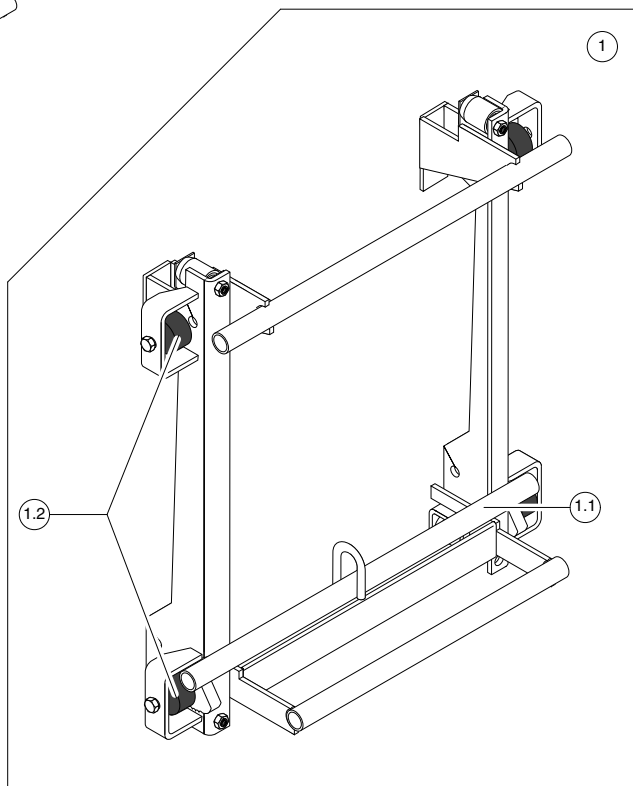
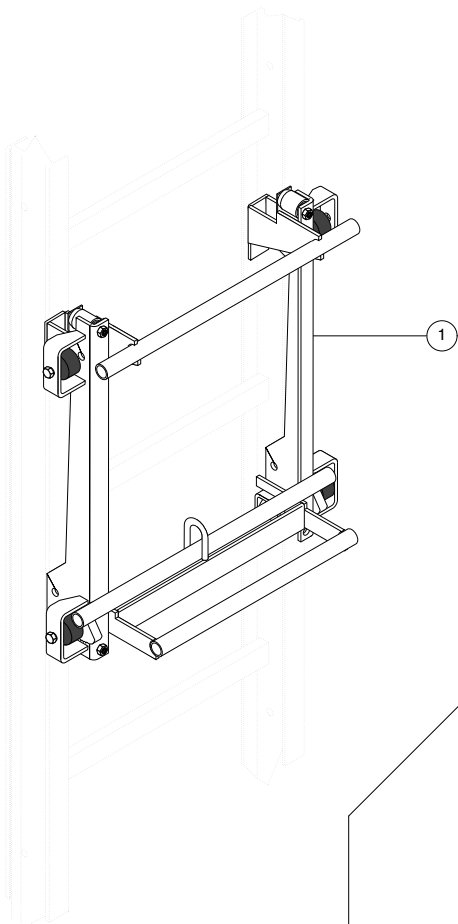
| Rep. | Désignation | Code |
|-------------|---------------------------------|-------------|
| ① | Flasque gauche | 09131023 |
| ② | Fin de course bas mou de câble | 09131022 |
| ③ | Poignée | 09131024 |
| ④ | Télécommande sans câble | 09131025 |
| ⑤ | Télécommande avec câble | 09131028 |
| ⑥ | Prise mâle télécommande | 09030020 |
| ⑦ | Tôles perforées avant + arrière | 09131027 |
| ⑧ | Rouleau guide câble haut | 09131002 |
| ⑨ | Rouleau mou de câble | 09131003 |
| ⑩ | Axe rouleau guide câble haut | 09131006 |
| ⑪ | Axe rouleau mou de câble | 09131005 |
| ⑫ | Armature mou de câble | 09131001 |
| ⑬ | Prise femelle télécommande | 09030019 |
| ⑭ | Ressort mou de câble | 09131026 |
| ⑮ | Axe rouleau guide câble bas | 09131007 |
| ⑯ | Rouleau guide câble bas | 09131004 |
| ⑰ | Carte de commande | 09030075 |
| ⑱ | Tambour | 09131111 |
| ⑲ | Flasque droit | 09131011 |
| ⑳ | Tirant haut | 09131021 |
| ㉑ | Tirant bas | 09131014 |
| ㉒ | Moteur électrique seul | 09131015 |
| ㉓ | Equerre tôle | 09131016 |
| ㉔ | Support fin de course haut | 09131019 |
| ㉕ | Fin de course haut seul | 09131020 |
| | | |

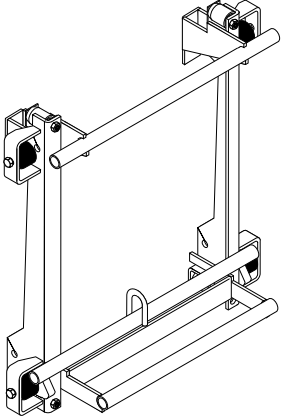
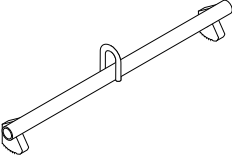
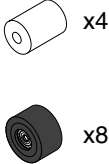


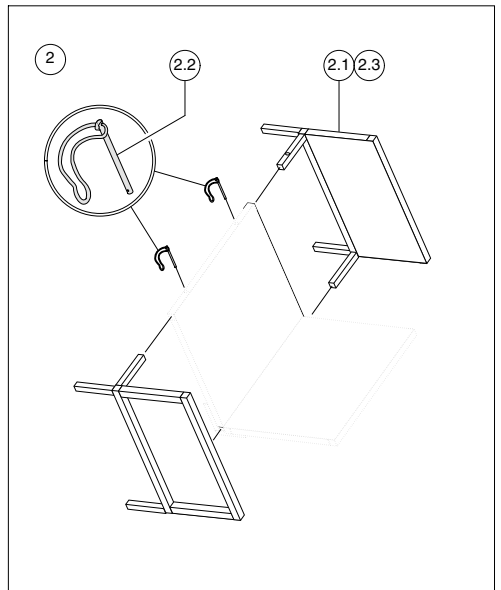
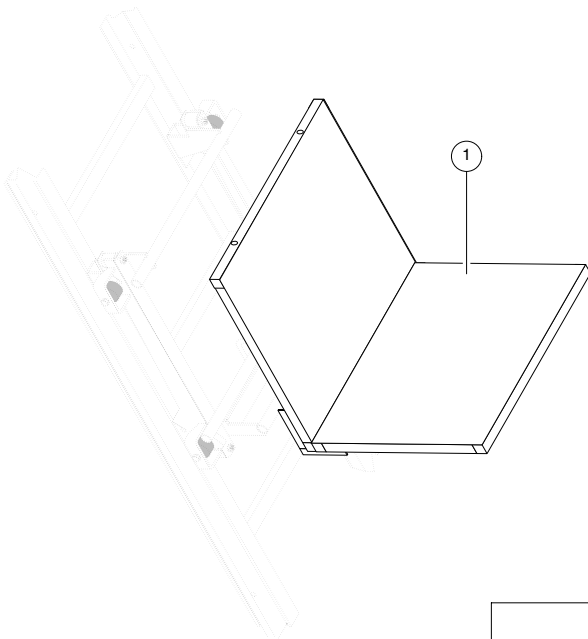
| Rep. | | Désignation | Code |
|------|---|---------------------------------|----------|
| ① |  | Rallonge de 1 m | 5022908 |
| ② |  | Eclisse | 09131100 |
| ②.1 |  | Goupille clips ZN 4,5 mm (x5) | 34137 |
| ②.2 |  | Axe d'assemblage éclisse (x5) | 34138 |
| ③ |  | Appui genouillère | 5022911 |
| ④ |  | Genouillère 0° - 60° | 5022909 |
| ④.1 |  | Galet genouillère | 09131101 |
| ④.2 |  | Partie fixe genouillère | |
| ④.3 |  | Partie mobile genouillère alu | |

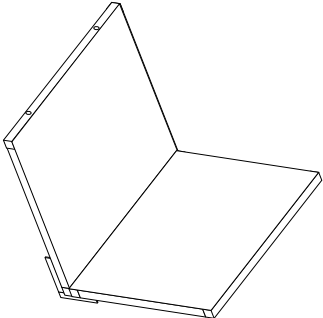
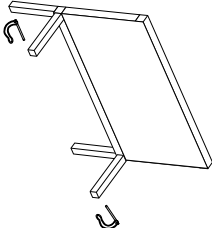

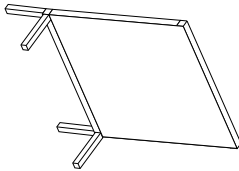


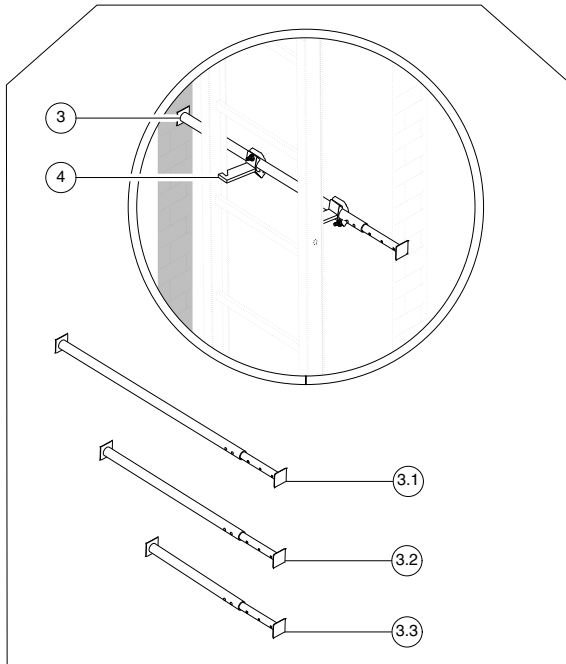
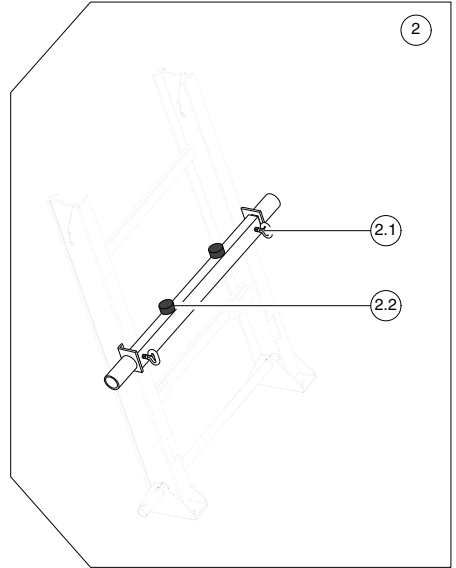
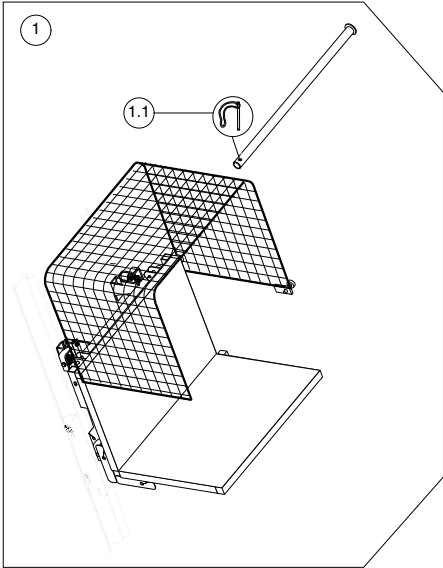
| Rep. | | Désignation | Code |
|------|---|-------------------------------|----------|
| ① |  | Ensemble pièce de tête | 5022904 |
| ①.1 |  | Goupille clips ZN 4,5 mm (x5) | 34137 |
| ①.2 |  | Axe assemblage éclipse (x5) | 34138 |
| ②.1 |  | Poulie 142/112 avec roulement | 09020040 |
| ②.2 |  | Vis H 12 x 50 EF ZN | 80177 |
| ③ |  | Fin de course haut seul | 09131020 |
| ③.1 |  | Fin de course haut avec fil | 09131029 |
| | | | |

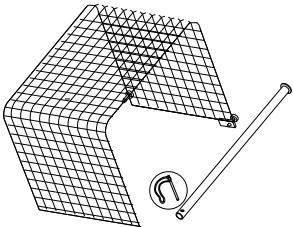

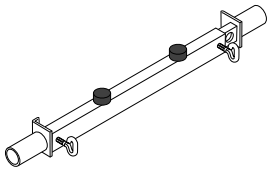


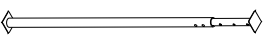
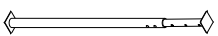




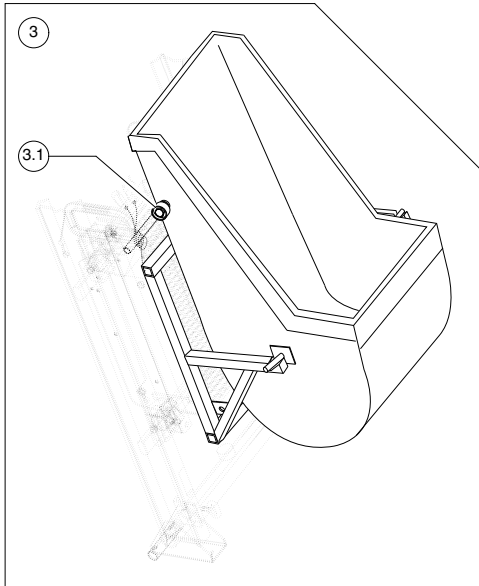
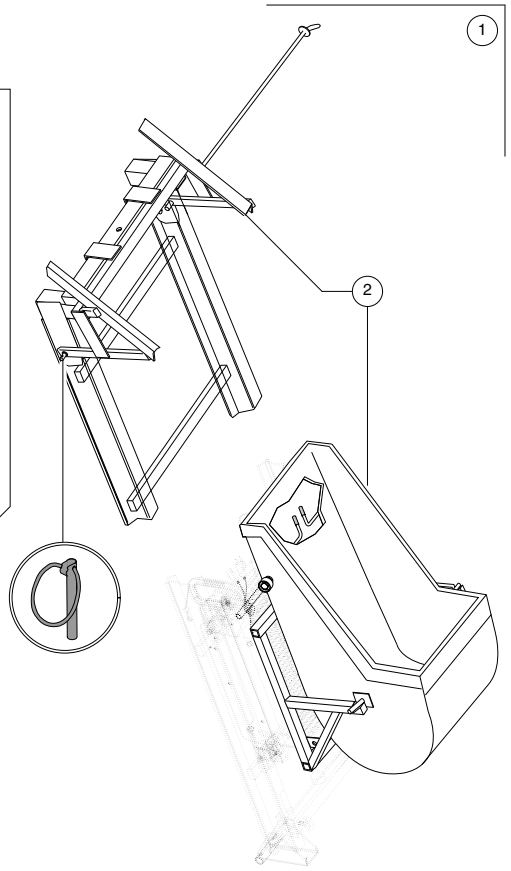
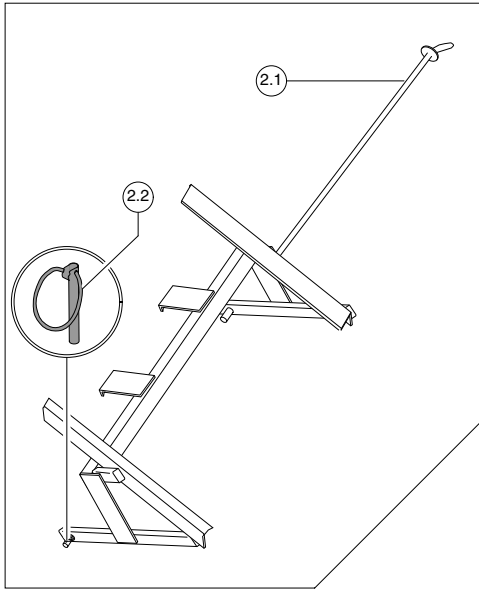
| Rep. | | Désignation | Code |
|------|--|--------------------------|----------|
| ① |  | Chariot MONTANA | 5022910 |
| ①.1 |  | Axe parachute | 09131031 |
| ①.2 |  <p>x4</p> <p>x8</p> | Kit 12 galets de chariot | 09131030 |
| | | | |

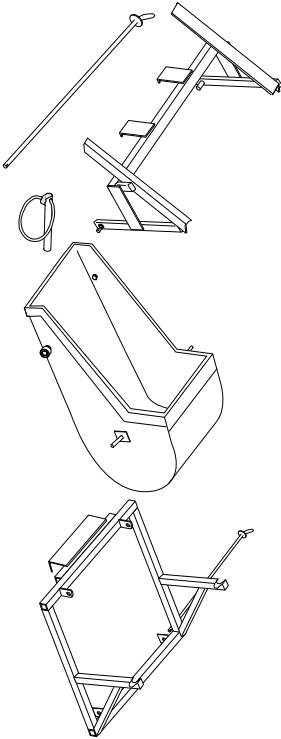





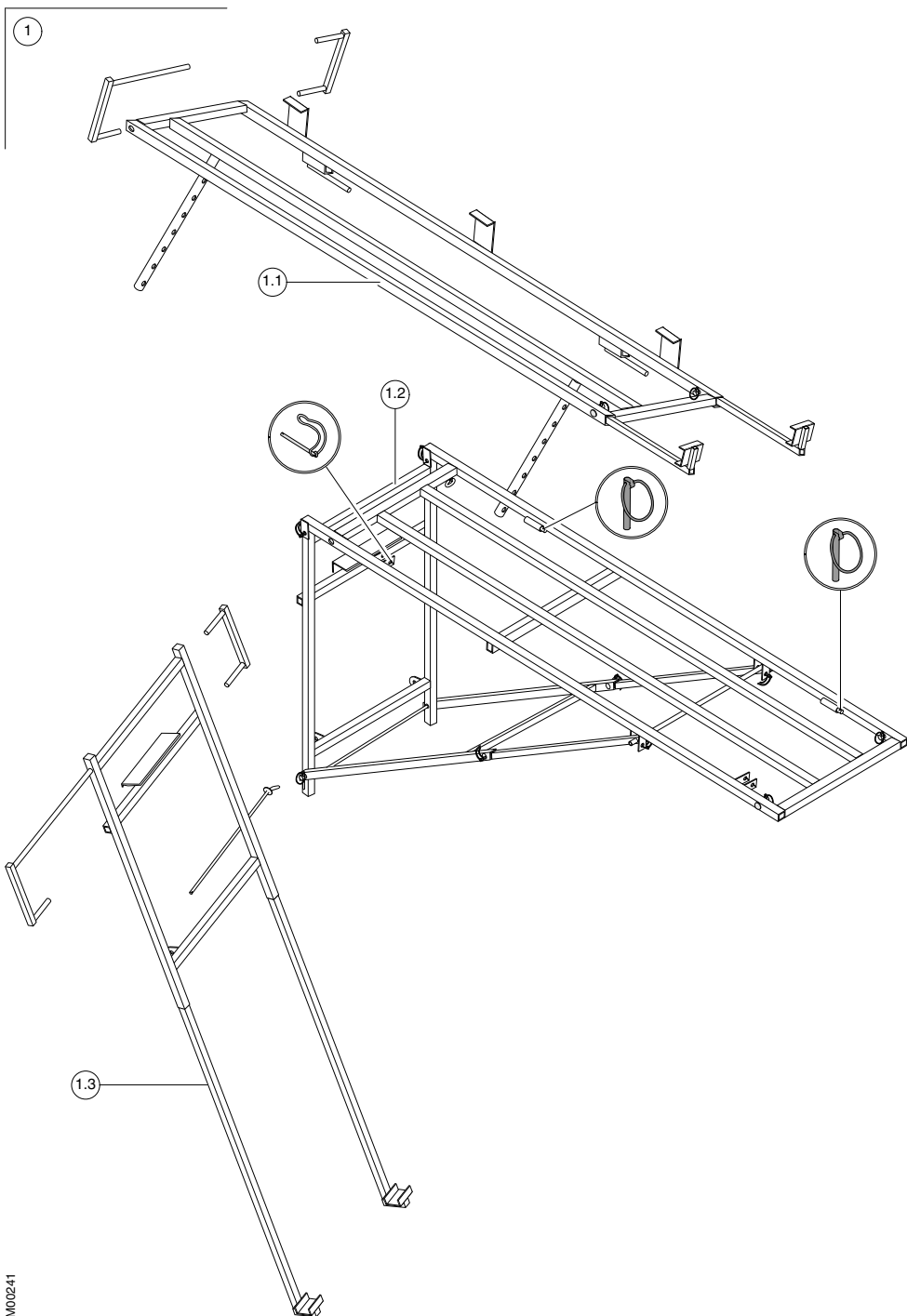
| Rep. | | Désignation | Code |
|------|---|--|---------|
| ① |  | Plateau équerre | 5022901 |
| ②.1 |  | Coté de caisse | 5022902 |
| ②.2 |  | Goupille Serflex GT 10 x 60 | 34122 |
| ②.3 |  | Prolongement supérieur de caisse 760 x 530 | 5022903 |
| | | | |

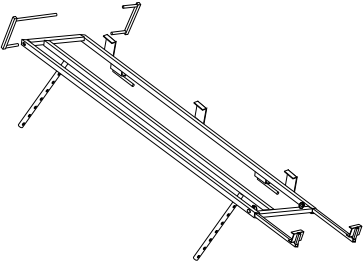
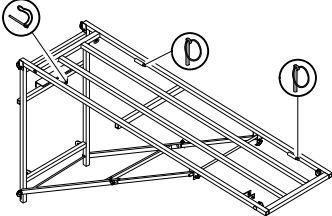
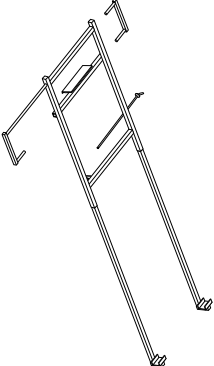


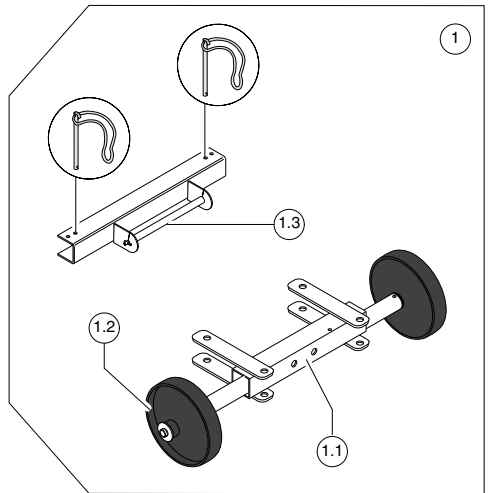
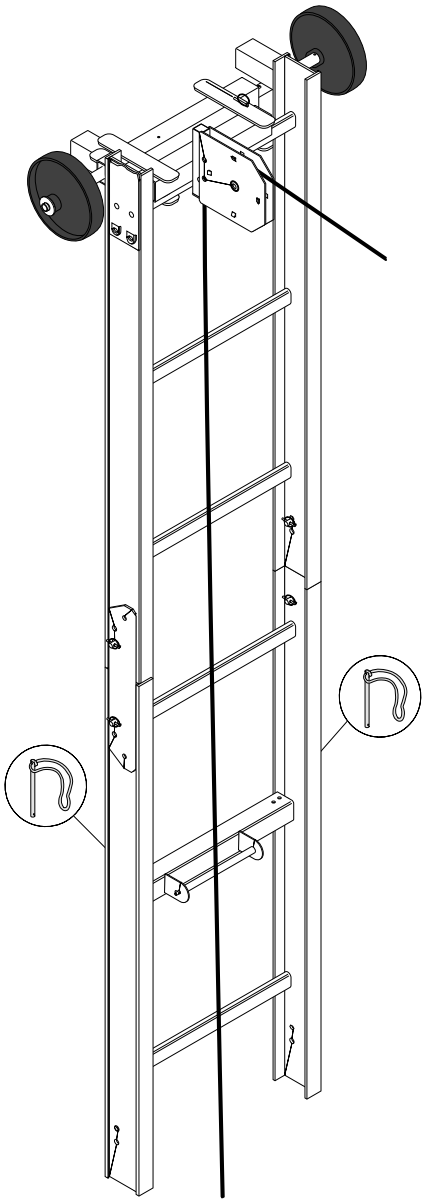
| Rep. | | Désignation | Code |
|------|---|------------------------------|----------|
| ① |  | Panier à tuiles | 5022915 |
| ①.1 |  | Goupille Serflex GT 10 x 60 | 34122 |
| ② |  | Butée de fin de course bas | 5022906 |
| ②.1 |  | Vis à tête ovale M 12 | 87011 |
| ②.2 |  | Butée traverse FDC | 09220032 |
| ③.1 |  | Vérin d'amarrage 1,3 à 2 m | 4230051 |
| ③.2 |  | Vérin d'amarrage RCM 210 | 33907 |
| ③.3 |  | Vérin d'amarrage 0,8 à 1,3 m | 4230050 |
| ④ |  | Fixation d'échelle | 33589 |
| | | | |

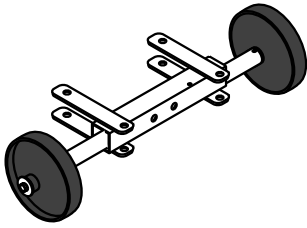

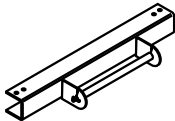


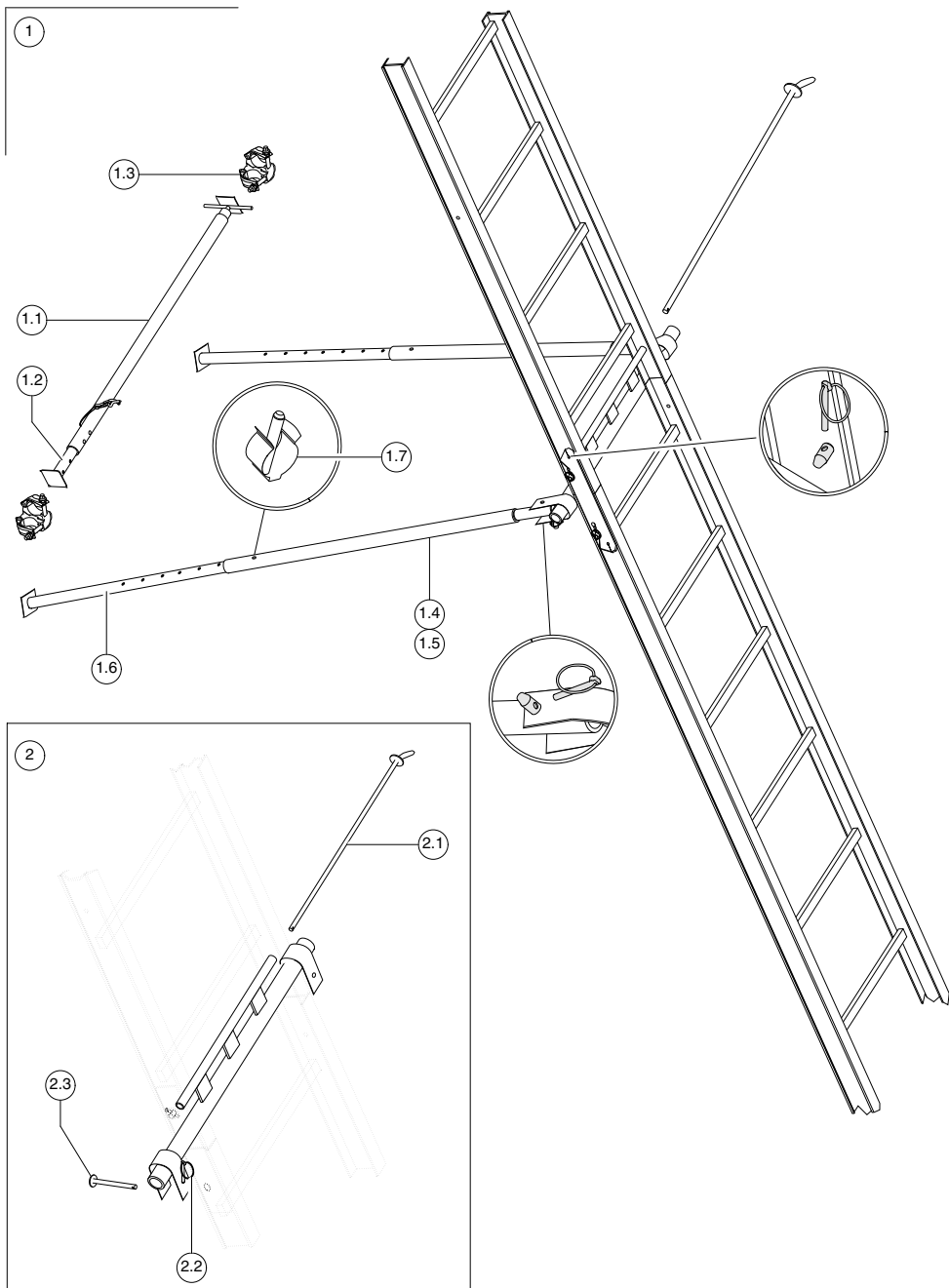
| Rep. | | Désignation | Code |
|------|---|--|---------|
| ① | | Benne 70l avec dispositif basculement haut | 5022920 |
| ② |  | Ensemble de benne complet | 5022925 |
| ②.1 |  | Axe ø 12 x 770 - 1 TR 707 | 87020 |
| ②.2 |  | Goupille clips ZN 4,5 mm | 85098 |
| ③.1 |  | Galet D 41,5 x 29 | 32413 |
| | | | |

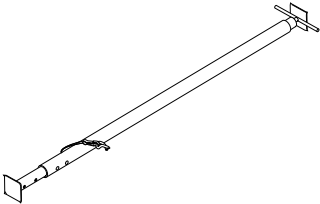
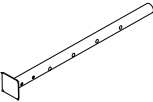


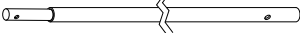


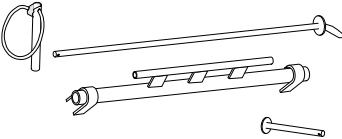





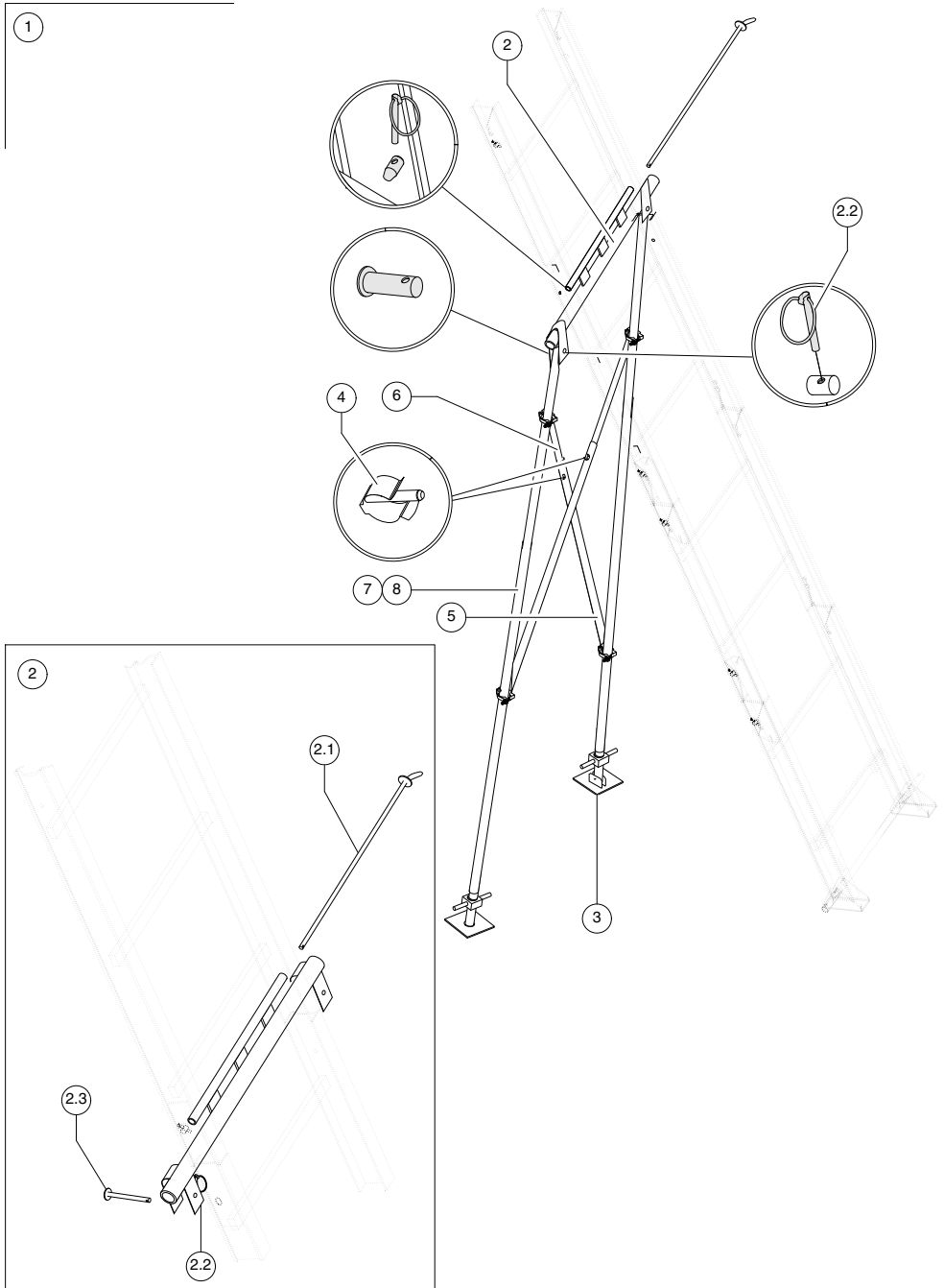
| Rep. | | Désignation | Code |
|------|---|--|---------|
| ① | | Ensemble porte-plaques 3 positions | 5022927 |
| ①.1 |  | Porte-plaques parallèle au sol | |
| ①.2 |  | Porte-plaques parallèle au sol et incliné | |
| ①.3 |  | Porte-plaques parallèle aux rallonges | |

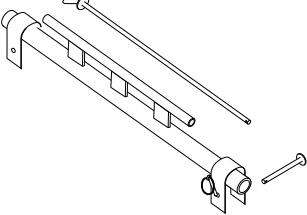
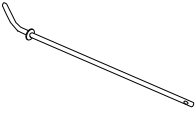


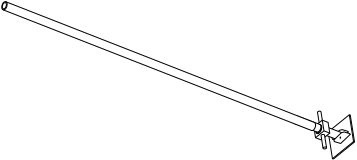

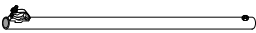
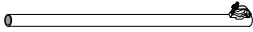
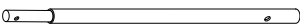



| Rep. | | Désignation | Code |
|------|---|-----------------------------------|---------|
| ① | | Kit "auto relevage" | 5022916 |
| ①.1 |  | Traverse montage assisté | 5022930 |
| ①.2 |  | Roue de déplacement | 83296 |
| ①.3 |  | Guides câble pour montage assisté | 5022931 |
| | | | |



| Rep. | | Désignation | Code |
|------|---|------------------------------|---------|
| ① | | Étai de façade simple | 33620 |
| ①.1 |  | Vérin d'amarrage 0,8 à 1,3 m | 4230050 |
| ①.2 |  | | |
| ①.3 |  | Collier orientable | 4230026 |
| ①.4 |  | Montant 1 m étau double | |
| ①.5 |  | Rallonge étau double 2 m | |
| ①.6 |  | Pied étau façade | |
| ①.7 |  | Goupille | |
| ② |  | Ensemble traverse d'étau | |
| ②.1 |  | Broche d'étau | |
| ②.2 |  | Goupille d'étau | |
| ②.3 |  | Broche | |



| Rep. | | Désignation | Code |
|------|---|------------------------------|---------|
| ① | | Pack amarrage / étaieement | 5022901 |
| ①.1 | | Etaie double 6 m | 33615 |
| ② |  | Ensemble traverse d'étaie | |
| ②.1 |  | Broche D10 - L = 565 | |
| ②.2 |  | Goupille clip ZN 4,5 mm | |
| ②.3 |  | Broche D12 - L = 56 | |
| ③ |  | Pied télescopique | 34266 |
| ④ |  | Goupille clip D40 - 12 | |
| ⑤ |  | Croisillon ext. étaie double | |
| ⑥ |  | Croisillon int. étaie double | |
| ⑦ |  | Montant 1 m étaie double | |
| ⑧ |  | Montant 2 m étaie double | |



SAV :

Route de Saint-Bernard / BP 414

01604 TREVoux

Tél : 04 74 00 90 91

Fax : 04 74 00 91 20

Cachet du distributeur