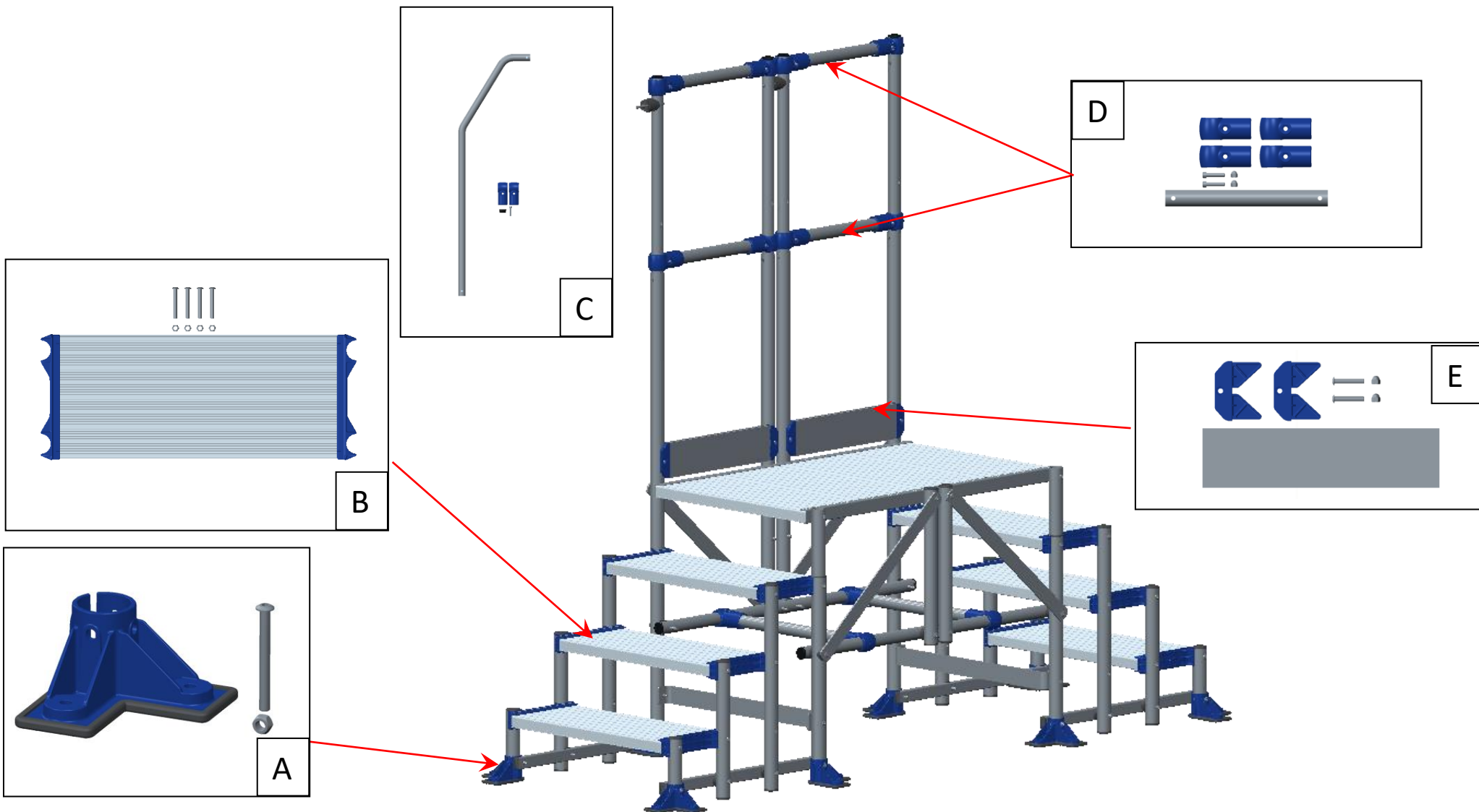


Plateforme MECA MODUL 4 Marche 1GC 02380 46x



Référence Produit	A		B		C		D		E	
	Référence	Désignation	Référence	Désignation	Référence	Désignation	Référence	Désignation	Référence	Désignation
02380 461	02380 990	Pied	02380 991	Marches	02380 932	Option rampe	02380 992	Lisse latérale	02380 994	Plinthe latérale
02380 462										
02380 463										
02380 464										